

Artikelbeschreibung/Produktabbildungen



Beschreibung

Werkstoff, Ausführung:

Metallteile Stahl verzinkt, Festigkeit 5.6.
Elastomer Naturkautschuk,
Härte mittel, 60° Shore

Hinweis:

Maschinenfüße sind bewährte, universell verwendbare Elemente für die elastische Lagerung von Maschinen jeder Art. Überall dort wo man große Horizontalbewegungen vermeiden will werden Maschinenfüße häufig eingesetzt. Ihre horizontale Steifigkeit ist in allen Richtungen größer als die Vertikalsteifigkeit. Bei richtigem Einsatz verhindern sie in hervorragender Weise die Weiterleitung von Erschütterungen und Geräuschen.

Speziell für Einsatzfälle, bei denen mit Zugkräften zu rechnen ist (z.B. im Schiffsbau) bieten sich Maschinenfüße mit Abreißsicherung an.

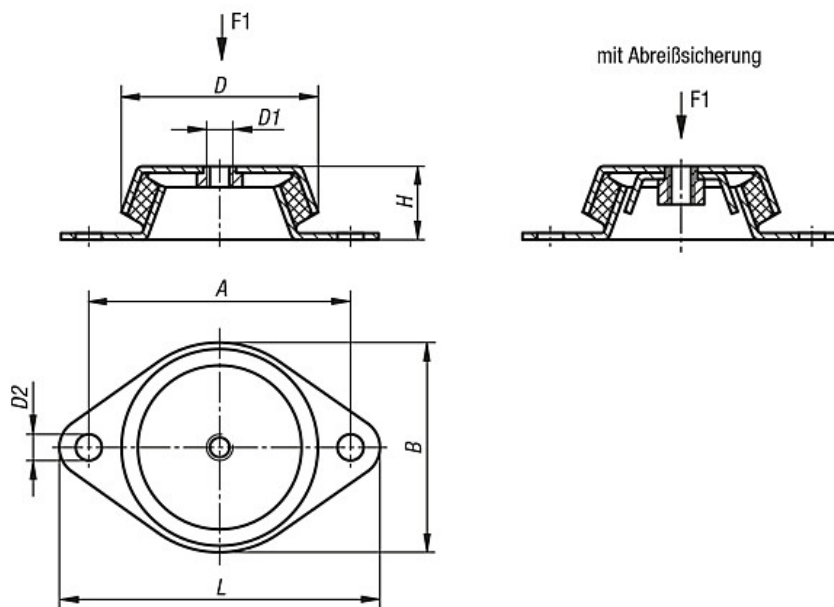
Die angegebenen Belastungsdaten sind Richtwerte für die statische Belastung bei einer Gummihärte von 60° Shore A.

Auf Anfrage:

Maschinenfüße mit Gummihärte 40° oder 70° Shore A.

Zeichnungen

Form A
ohne Abreißsicherung



Artikelübersicht

Bestellnummer ohne Abreißsicherung	Bestellnummer mit Abreißsicherung	Form	A	B	D	D1	D2	H	L	F1 (N)
27760-062060	27760-062160	A	85	66	62	M10	8,2	30	110	1500

Artikelübersicht

Bestellnummer ohne Abreißsicherung	Bestellnummer mit Abreißsicherung	Form	A	B	D	D1	D2	H	L	F1 (N)
27760-078060	27760-078160	A	110	78	78	M10	9	30	128	1800
27760-092060	27760-092160	A	110	96	86	M12	10,2	45	140	3000
27760-106060	27760-106160	A	140	110	106	M12	12,4	39	170	3600