

Artikelbeschreibung/Produktabbildungen



**Beschreibung**

**Werkstoff, Ausführung:**

Aluminiumguss, gleitgeschliffen.

Zylinderschraube DIN 7984 und Sechskantmutter DIN 985, Stahl verzinkt.

**Hinweis:**

Gelenkklemmstücke sind um 180° stufenlos verstellbar.

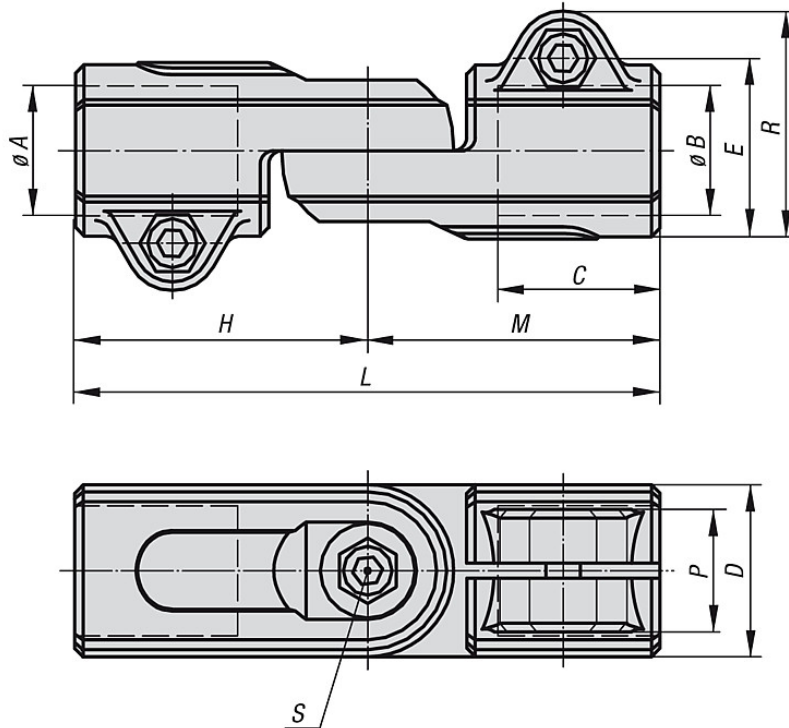
**Auf Anfrage:**

Klemmhebel zur Befestigung und weitere Durchmesser.

**Zubehör:**

- Rund- und Vierkantrohre K0493

Zeichnungen



Artikelübersicht

Bestellnummer	A	B	C	D	E	H	L	M	P	R	S	Gewicht ca. kg
K0489.512	12,1	12,1	25	26	29,4	44	88	44	21	37,5	M6x16	0,126
K0489.514	14,1	14,1	25	26	29,4	44	88	44	21	37,5	M6x16	0,119
K0489.516	16,1	16,1	25	26	29,4	44	88	44	21	37,5	M6x16	0,123
K0489.518	18,1	18,1	25	26	29,4	44	88	44	21	37,5	M6x16	0,104
K0489.520	20	20	45	40	40	73	146	73	33	51	M8x35	0,408
K0489.525	25,1	25,1	45	40	40	73	146	73	33	51	M8x35	0,374
K0489.530	30,1	30,1	43	40	40	73	146	73	33	51	M8x35	0,317

## Artikelübersicht

Bestellnummer	A	B	C	D	E	H	L	M	P	R	S	Gewicht ca. kg
<b>K0489.540</b>	40,15	40,15	59	56	58	100	200	100	48	70	M10x50	0,863