

Artikelbeschreibung/Produktabbildungen



Beschreibung

Werkstoff:

Außenmantel Wälzlagerstahl.
Kunststoffkäfig.
Kugeln Stahl.

Hinweis:

Die Linearkugellager entsprechen der Serie 3 nach ISO 10285. Mit beidseitiger Dichtung. Die Linearkugellager sind mit einem Kunststoffkäfig ausgestattet. Dieser sorgt für einen leisen Lauf und hervorragende Laufeigenschaften. Bei Einsatztemperaturen über +80 °C empfehlen sich Linearkugellager mit Stahlkäfig. Die Sicherung der Linearkugellager erfolgt mit Sicherungsringen nach DIN 471/472.

Empfohlene Toleranzen:

Welle: h6
Gehäuse: H7

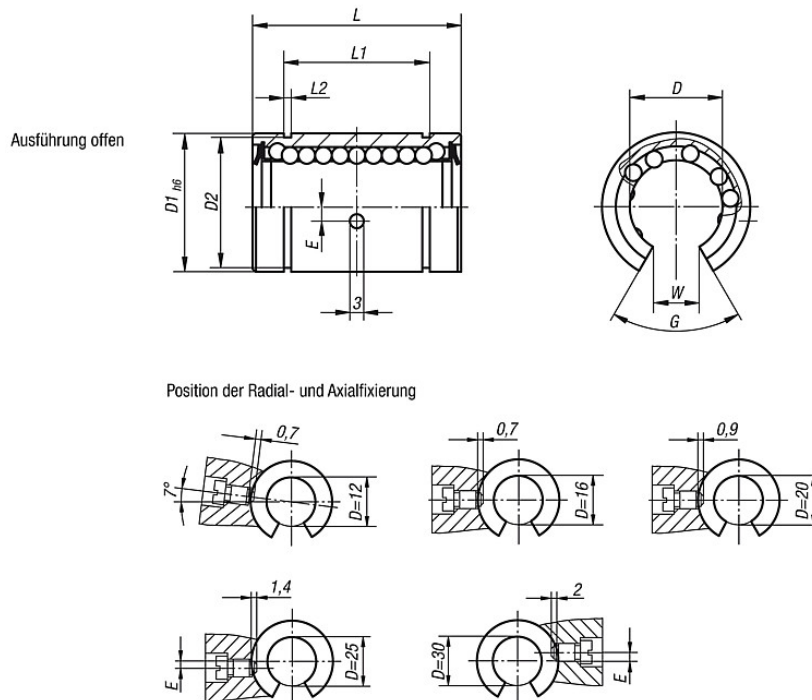
Linearkugellager mit beidseitiger Dichtung sollten vor dem Einbau gefettet werden.

Die angegebenen Tragzahlen gelten bei Einsatz von gehärteten und geschliffenen Wellen.

Temperaturbereich:

-20 °C bis +80 °C.

Zeichnungen



Artikelübersicht

Bestellnummer	Ausführung	D	D1	D2	E	G	L	L1	L2	W	Tragzahlen dynamisch N	Tragzahlen statisch N	Gewicht ca. kg
21500-1612	offen	16	26	24,9	0	78°	36 -0,2	24,9 -0,2	1,3	10	590	910	0,060
21500-2012	offen	20	32	30,3	0	60°	45 -0,2	31,5 -0,2	1,6	10	880	1400	0,090
21500-2512	offen	25	40	37,5	1,5	60°	58 -0,3	44,1 -0,3	1,85	12,5	1000	1600	0,210
21500-3012	offen	30	47	44,5	2	50°	68 -0,3	52,1 -0,3	1,85	12,5	1600	2800	0,320