

Artikelbeschreibung/Produktabbildungen



**Beschreibung**

**Werkstoff, Ausführung:**

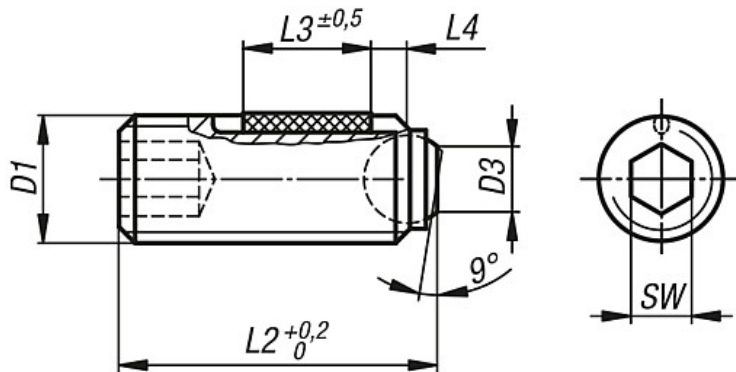
Schraube Vergütungsstahl, Festigkeitsklasse 10.9, schwarz.  
Kugel Kugellagerstahl, gehärtet, blank.  
LONG-LOK-Gewindegewandung Nylon.

**Hinweis:**

Mit der abgeflachten Kugel Form B können nicht planparallele Flächen verzugsfrei geklemmt, gespannt oder unterstützt werden, weil sich die beweglich gelagerte Kugel bis zu 9° anpasst.

Zeichnungen

Form B  
mit abgeflachter Kugel



L4 = ca. zwei Gewindegänge

Artikelübersicht

Bestellnummer	Form	Material	D1	D3	L2	L3	Kugel-Ø	SW	Belastbarkeit max. kN (nur bei statischer Belastung)	Gewicht ca. kg
07105-20610	B	Stahl	M6	3	10,1	3,5	4	3	9	0,002
07105-20616	B	Stahl	M6	3	16,1	7	4	3	9	0,003
07105-20620	B	Stahl	M6	3	20,1	7	4	3	9	0,004
07105-20625	B	Stahl	M6	3	25,1	7	4	3	9	0,005
07105-20650	B	Stahl	M6	3	50,1	7	4	3	9	0,01
07105-20660	B	Stahl	M6	3	60,1	7	4	3	9	0,013
07105-20810	B	Stahl	M8	4,1	10,3	3,5	5,5	4	10	0,003
07105-20812	B	Stahl	M8	4,1	12,3	5	5,5	4	10	0,004
07105-20820	B	Stahl	M8	4,1	20,3	8	5,5	4	15	0,006
07105-20825	B	Stahl	M8	4,1	25,3	8	5,5	4	15	0,009
07105-20830	B	Stahl	M8	4,1	30,3	8	5,5	4	15	0,011
07105-20850	B	Stahl	M8	4,1	50,3	8	5,5	4	15	0,018
07105-20860	B	Stahl	M8	4,1	60,3	8	5,5	4	15	0,022
07105-20880	B	Stahl	M8	4,1	80,3	8	5,5	4	15	0,03
07105-21012	B	Stahl	M10	5,6	12,3	5	7	5	20	0,006
07105-21016	B	Stahl	M10	5,6	16,3	9	7	5	20	0,008
07105-21020	B	Stahl	M10	5,6	20,3	9	7	5	20	0,01
07105-21025	B	Stahl	M10	5,6	25,3	9	7	5	20	0,013

## Artikelübersicht

Bestellnummer	Form	Material	D1	D3	L2	L3	Kugel-Ø	SW	Belastbarkeit max. kN (nur bei statischer Belastung)	Gewicht ca. kg
07105-21035	B	Stahl	M10	5,6	35,3	9	7	5	20	0,019
07105-21216	B	Stahl	M12	7	16,2	8	8,5	6	30	0,011
07105-21220	B	Stahl	M12	7	20,2	10	8,5	6	30	0,014
07105-21230	B	Stahl	M12	7	30,2	10	8,5	6	30	0,022
07105-21240	B	Stahl	M12	7	40,2	10	8,5	6	30	0,031
07105-21620	B	Stahl	M16	10,7	20	10	12	8	60	0,025
07105-21625	B	Stahl	M16	10,7	25	14	12	8	60	0,031
07105-21635	B	Stahl	M16	10,7	35	14	12	8	60	0,046
07105-21650	B	Stahl	M16	10,7	50	14	12	8	60	0,07