

Artikelbeschreibung/Produktabbildungen



Beschreibung

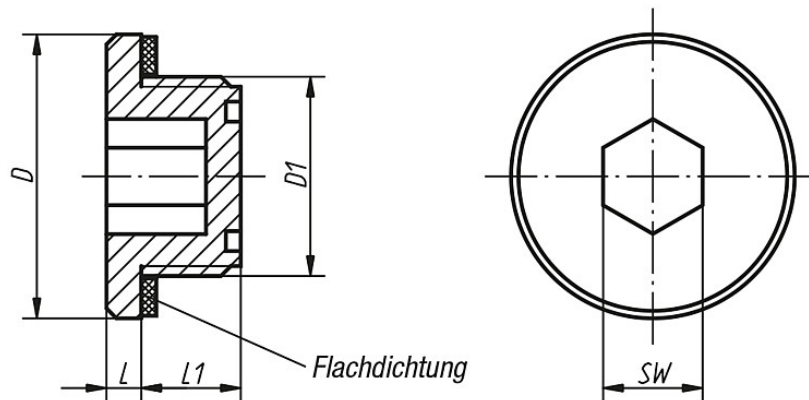
Werkstoff:
Thermoplast, Polyamid 66.

Ausführung:
schwarz, Flachdichtung asbestfrei.

Hinweis:
Temperaturbeständig bei Öl bis 100 °C, bei Wasser bis 70 °C.

Auf Anfrage:
O-Ring oder Werkstoff mit höherer Festigkeit und Temperaturbeständigkeit (150 °C).

Zeichnungen



Artikelübersicht

Bestellnummer	D	D1	L	L1	SW	Anziehdrehmoment max. Nm	Gewicht ca. kg
28020-18014	18,2	G 1/4	2,5	8	6	3	0,002
28020-22038	22,5	G 3/8	3,5	10,5	8	6	0,004
28020-28012	28,5	G 1/2	3,5	10,5	10	8	0,006
28020-35034	35	G 3/4	4	10,5	12	10	0,010
28020-201415	20	M14x1,5	2,5	8	6	3	0,002
28020-221615	22,5	M16x1,5	3,5	11	8	6	0,004
28020-261815	26	M18x1,5	3	10	10	7	0,004
28020-282015	28,5	M20x1,5	3	11	10	7	0,006
28020-282215	28,5	M22x1,5	3,5	10,5	10	7	0,006
28020-352615	35	M26x1,5	3	12	12	10	0,010