

Artikelbeschreibung/Produktabbildungen



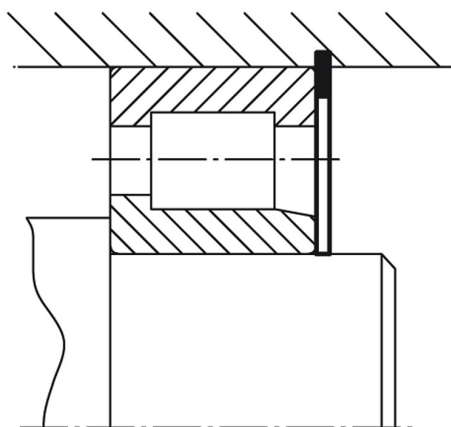
**Beschreibung**

**Werkstoff, Ausführung:**

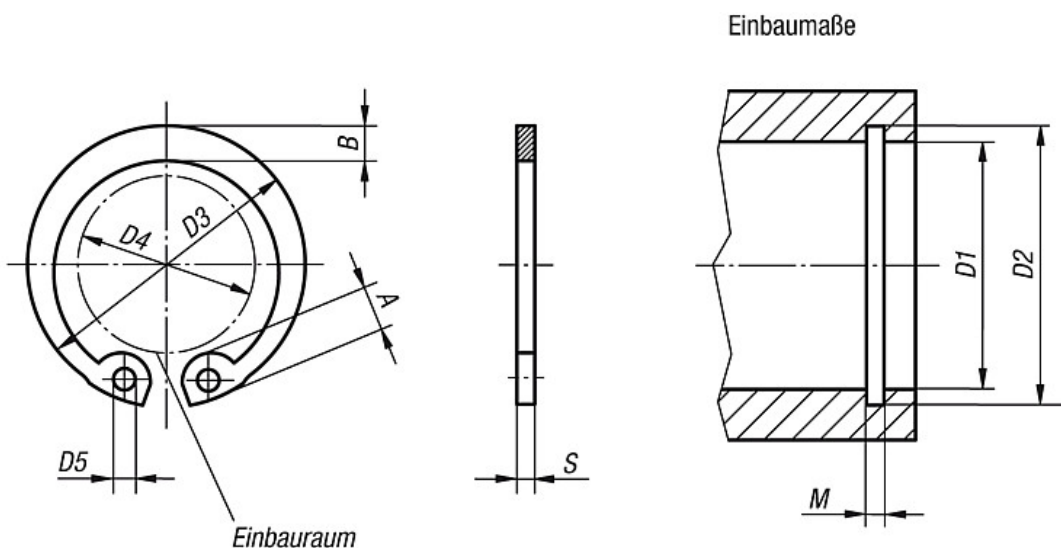
Federstahl, phosphatiert.

**Hinweis:**

Die Sicherungsringe DIN 472 sind Sicherheitselemente für Bohrungen mit universeller Verwendung. Sie können hohe Axialkräfte zwischen dem Maschinenelement (z.B. Wälzlager) und der Nut, in welcher der Ring montiert ist, übertragen.



Zeichnungen



Artikelübersicht

Bestellnummer	A	B	D1	D2	D3	D4	D5	M	S	Gewicht ca. g
07331-080800	2,4	1,1	8	8,4	8,7	3	1	0,9	0,8	0,140
07331-101000	3,2	1,4	10	10,4	10,8	3,3	1,2	1,1	1	0,180

## Artikelübersicht

Bestellnummer	A	B	D1	D2	D3	D4	D5	M	S	Gewicht ca. g
07331-121000	3,4	1,7	12	12,5	13	4,9	1,5	1,1	1	0,370
07331-141000	3,7	1,9	14	14,6	15,1	6,2	1,7	1,1	1	0,520
07331-151000	3,7	2	15	15,7	16,2	7,2	1,7	1,1	1	0,560
07331-161000	3,8	2	16	16,8	17,3	8	1,7	1,1	1	0,600
07331-171000	3,9	2,1	17	17,8	18,3	8,8	1,7	1,1	1	0,650
07331-181000	4,1	2,2	18	19	19,5	9,4	2	1,1	1	0,740
07331-201000	4,2	2,3	20	21	21,5	11,2	2	1,1	1	0,900
07331-221000	4,2	2,5	22	23	23,5	13,2	2	1,1	1	1,100
07331-251200	4,5	2,7	25	26,2	26,9	15,5	2	1,3	1,2	1,500
07331-301200	4,8	3	30	31,4	32,1	19,9	2	1,3	1,2	2,060
07331-351500	5,4	3,4	35	37	37,8	23,6	2,5	1,6	1,5	3,540
07331-502000	6,5	4,6	50	53	54,2	36,3	2,5	2,15	2	7,300