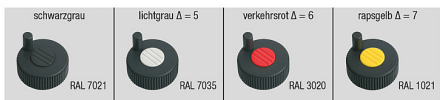


Artikelbeschreibung/Produktabbildungen



Beschreibung

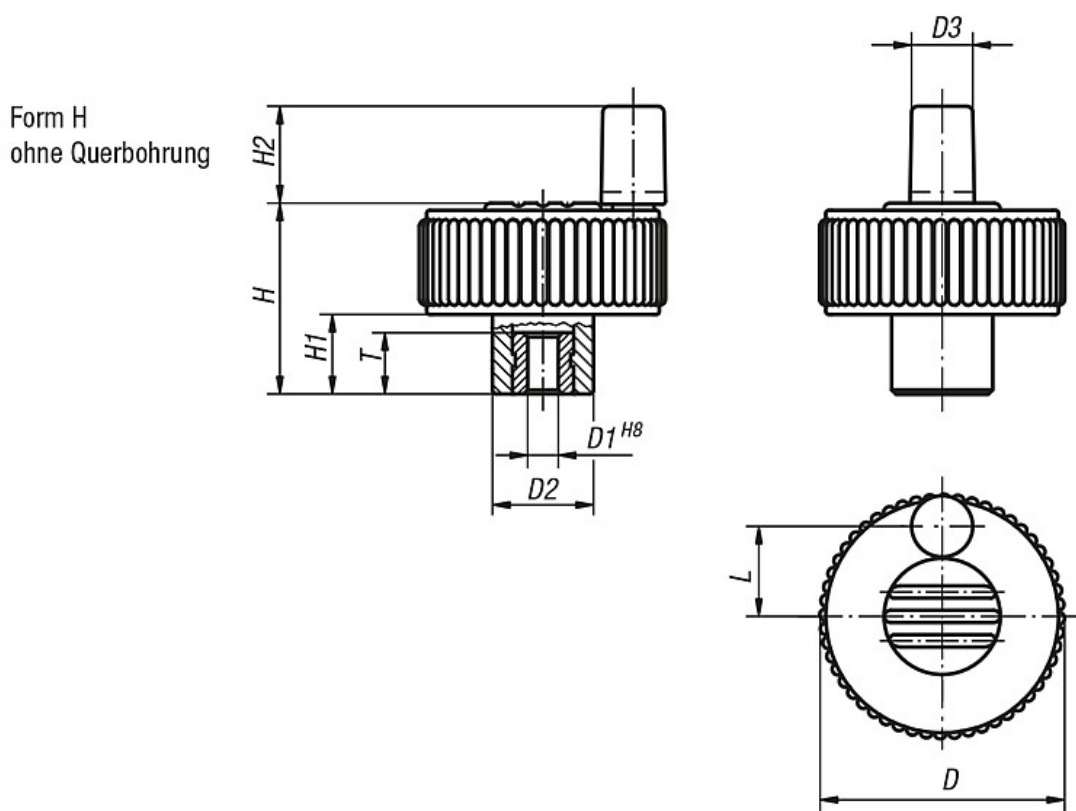
Werkstoff, Ausführung:

Thermoplast, schwarzgrau.
Buchse aus Stahl 5.8, blau chromatiert.

Hinweis:

Δ An dieser Stelle die gewünschte Deckelfarbe anfügen. Bei der Deckelfarbe schwarzgrau ist kein Farbcode erforderlich.

Zeichnungen



Artikelübersicht

Bestellnummer	Form	Größe	D	D1	D2	D3	H	H1	H2	L	T
06268-2106Δ	H	1	40	6	16,5	10	31	13	16	15	10
06268-2206Δ	H	2	50	6	18	10	36	15	16	18,5	10
06268-2308Δ	H	3	63	8	22	10	41	17	16	25	14