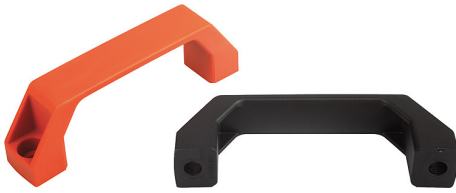


Artikelbeschreibung/Produktabbildungen



Beschreibung

Werkstoff:

Thermoplast, glaskugelverstärkt.

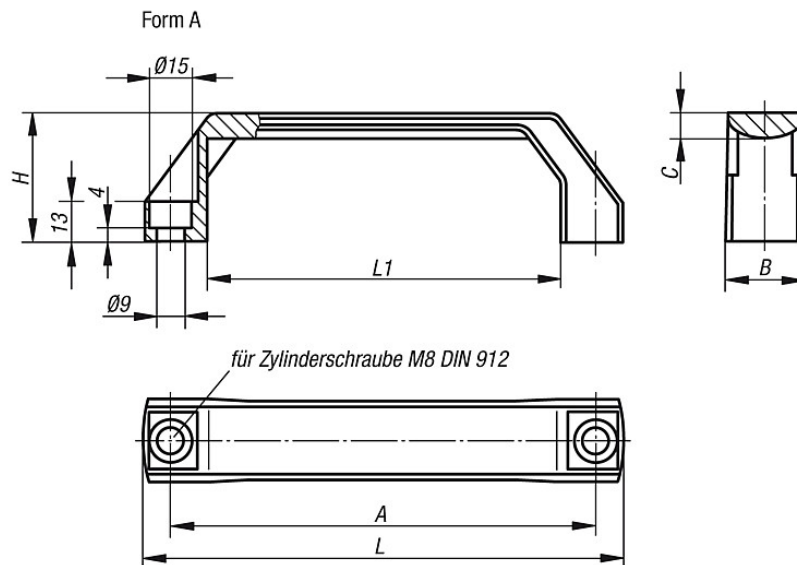
Ausführung:

mattschwarz oder orange.

Hinweis:

Das Anschraubmaß "A" gilt nach der Griffmontage. Im unmontierten Zustand ist es durch die Biegespannung beim Entformen bis zu 2 mm kleiner.

Zeichnungen



Artikelübersicht

Bestellnummer mattschwarz	Bestellnummer orange	Form	A	B	C	H	L	L1	Tragkraft N	Gewicht ca. kg
K0191.1120081	K0191.1120082	A	120	26	8	42	138	96	1000	0,053
K0191.1140081	K0191.1140082	A	140	26	8	42	158	116	1000	0,058
K0191.1160081	K0191.1160082	A	160	28	9	45	178	136	1000	0,074