

PM Außengewinde

langzeitgefettet, wartungsarm,
Deckscheiben

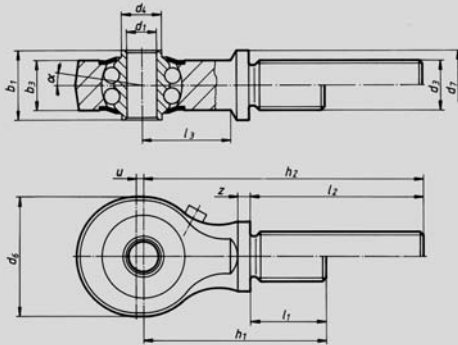
Gelenkkopf: Legierter Einsatzstahl
(Schmiedestück), vergütet;
Laufbahn gehärtet, geschliffen
und poliert;
Gewinde gerollt, Oberfläche
verzinkt und chromatiert.

Innenring: Wälzagerstahl gehärtet,
Kugelrillen feinstgeschliffen

Schmierung: Calciumkomplexeisfenfett,
Temperaturbereich
-20 °C bis + 120 °C

Schmiernippel: DIN 3405 D1/A

Lagerspiel: radial 15 - 40 µm



Nr. 25 017

Bestellbeispiel

25017.PM20

Typ PM 20



Auch mit Linksgewinde lieferbar.

Typ	d ₁	d ₃	d ₄	d ₆	d ₇	b ₁	b ₃	l ₁	l ₂	l ₃	h ₁	h ₂	u	z	α (°)	Berechnungs- faktorengrenze		Drehzahl- dynam. n _{max} (min ⁻¹)	Tragzahlen (N) statisch		g
																y	y ₀		C	C ₀	
PM 5	5	M 8 x 1	7,5	19	12	12	8		39,5	13		57	1,5	2,5	7,0	1,51	1,58	1350	1610	480	37
PM 5-1	5	M 8 x 1	7,5	19	12	12	8	16		13	33,5		1,5	2,5	7,0	1,51	1,58	1350	1610	480	33
PM 6	6	M 10 x 1	8,5	24	14	14	10		42,5	17		64	1,5	2,5	10,5	1,28	1,34	1300	2445	765	62
PM 6-1	6	M 10 x 1	8,5	24	14	14	10	19		17	40,5		1,5	2,5	10,5	1,28	1,34	1300	2445	765	57
PM 8	8	M 12 x 1,5	11	30	17	15	10		46,5	20		72	2	2,5	8,5	1,90	1,81	1225	2605	985	97
PM 8-1	8	M 12 x 1,5	11	30	17	15	10	23		20	48,5		2	2,5	8,5	1,90	1,81	1225	2605	985	88
PM 10	10	M 14 x 1,5	13,5	36	19	20	14		49,5	28		82	2,5	2,5	9,5	1,69	1,77	1100	5120	1905	168
PM 10-1	10	M 14 x 1,5	13,5	36	19	20	14	26		28	58,5		2,5	2,5	9,5	1,69	1,77	1100	5120	1905	154
PM 12	12	M 16 x 1,5	15	40	21	20	14		53,5	31		90	3	2,5	7,5	1,81	1,90	1050	5345	2065	226
PM 12-1	12	M 16 x 1,5	15	40	21	20	14	29		31	65,5		3	2,5	7,5	1,81	1,90	1050	5345	2065	204
PM 15	15	M 20 x 1,5	18,5	42	26	20	14		62,5	30		100	3	2,5	6,5	2,07	2,17	975	5485	3270	310
PM 15-1	15	M 20 x 1,5	18,5	42	26	20	14	36		30	73,5		3	2,5	6,5	2,07	2,17	975	5485	3270	273
PM 17	17	M 20 x 1,5	21	48	26	22	16		62,5	36		105	3,5	2,5	7,0	2,35	2,46	875	5575	2680	401
PM 17-1	17	M 20 x 1,5	21	48	26	22	16	36		36	78,5		3,5	2,5	7,0	2,35	2,46	875	5575	2680	354
PM 20	20	M 24 x 1,5	24	56	30	24	18		68,5	41		117	3,5	3	5,5	2,76	2,90	775	6165	3140	587
PM 20-1	20	M 24 x 1,5	24	56	30	24	18	41		41	89,5		3,5	3	5,5	2,76	2,90	775	6165	3140	519