

Artikelbeschreibung/Produktabbildungen



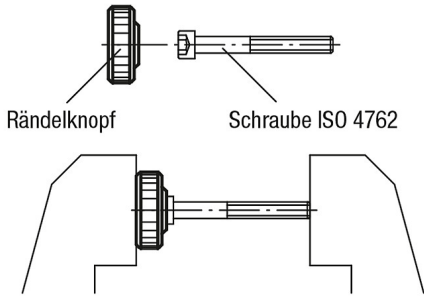
**Beschreibung**

**Werkstoff:**  
Thermoplast.

**Ausführung:**  
schwarz, grau oder rot.

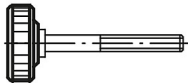
**Hinweis:**  
Passende Schrauben ISO 4762.

△ An dieser Stelle die gewünschte Rändelknopffarbe anfügen. Bei der Rändelknopffarbe schwarz ist kein Farbcode erforderlich.



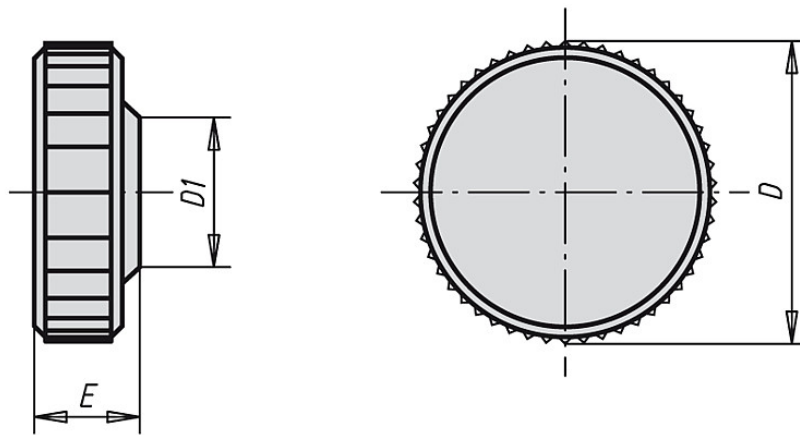
Rändelknopf      Schraube ISO 4762

Schraube in Rändelknopf einpressen



Rändelknopf mit Außengewinde

Zeichnungen



Artikelübersicht

Bestellnummer	D	D1	E	für Schrauben mit Innensechskant	Gewicht ca. kg
06132-030△	9,5	8,3	4,5	M3	0,040
06132-040△	13	9,6	5,5	M4	0,060
06132-050△	16	11,5	6,5	M5	0,070
06132-060△	19	13	7,5	M6	0,130
06132-061△	26	13	7,8	M6	0,180
06132-080△	26	16	9,8	M8	0,300

## Artikelübersicht

---