

Artikelbeschreibung/Produktabbildungen



Beschreibung

Werkstoff:

Stahl oder Edelstahl 1.4305.

Ausführung:

Stahl blau chromatiert. Edelstahl blank.

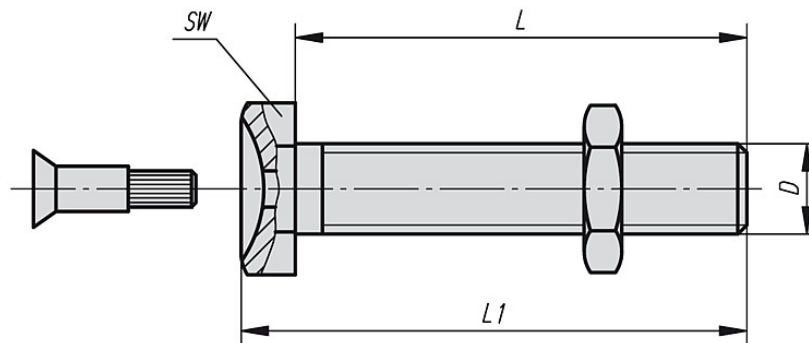
Bestellhinweis:

Soll die Gewindespindel und der Stellfußteller montiert geliefert werden, bitte die Bestellnummer der Spindel und des Tellers mit dem Zusatz "montiert" angeben. (z.B. K0429.080251 und K0428.10301 montiert.)

Hinweis:

Stellfüße ECO-Line werden aus einer Gewindespindel und einem Teller zusammengestellt. Jede Gewindespindel kann mit jedem Teller kombiniert werden.

Zeichnungen



Artikelübersicht

Bestellnummer Stahl	Bestellnummer Edelstahl	D	L	L1	SW	Belastbarkeit max. kN	Gewicht ca. kg
K0429.080251	K0429.080252	M8	25	29,5	13	3,5	0,012
K0429.080401	K0429.080402	M8	40	44,5	13	3,5	0,017
K0429.080501	K0429.080502	M8	50	54,5	13	3,5	0,020
K0429.080701	K0429.080702	M8	70	74,5	13	3,5	0,026
K0429.080801	K0429.080802	M8	80	84,5	13	3,5	0,029
K0429.081001	K0429.081002	M8	100	104,5	13	3,5	0,035
K0429.081201	K0429.081202	M8	120	124,5	13	3,5	0,041
K0429.100251	K0429.100252	M10	25	30	17	4,7	0,022
K0429.100401	K0429.100402	M10	40	45	17	4,7	0,030
K0429.100501	K0429.100502	M10	50	55	17	4,7	0,035
K0429.100701	K0429.100702	M10	70	75	17	4,7	0,044
K0429.100801	K0429.100802	M10	80	85	17	4,7	0,049
K0429.101001	K0429.101002	M10	100	105	17	4,7	0,058
K0429.101201	K0429.101202	M10	120	125	17	4,7	0,069
K0429.120251	K0429.120252	M12	25	31	19	7,7	0,034
K0429.120401	K0429.120402	M12	40	46	19	7,7	0,044
K0429.120501	K0429.120502	M12	50	56	19	7,7	0,051
K0429.120701	K0429.120702	M12	70	76	19	7,7	0,065
K0429.120801	K0429.120802	M12	80	86	19	7,7	0,072

Artikelübersicht

Bestellnummer Stahl	Bestellnummer Edelstahl	D	L	L1	SW	Belastbarkeit max. kN	Gewicht ca. kg
K0429.121001	K0429.121002	M12	100	106	19	7,7	0,086
K0429.121201	K0429.121202	M12	120	126	19	7,7	0,100
K0429.160501	K0429.160502	M16	50	58,5	24	14,5	0,115
K0429.161001	K0429.161002	M16	100	108,5	24	14,5	0,165
K0429.161501	K0429.161502	M16	150	158,5	24	14,5	0,190