

Artikelbeschreibung/Produktabbildungen



**Beschreibung**

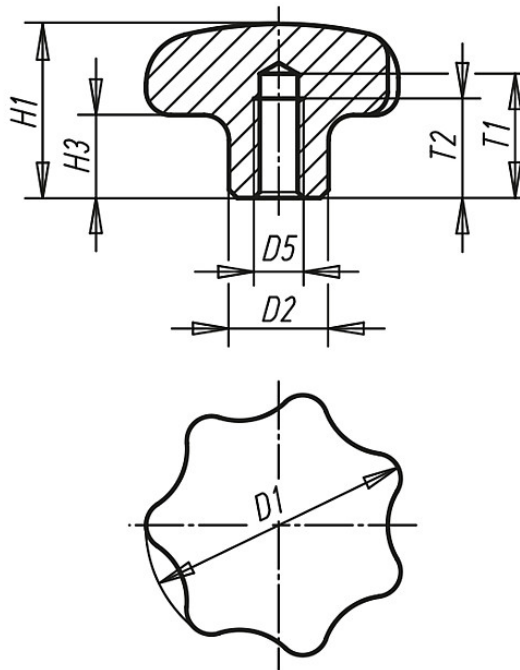
**Werkstoff:**  
Edelstahl 1.4308.

**Ausführung:**  
geschliffen und poliert.

**Auf Anfrage:**  
Sterngriffe Edelstahl mit Außengewinde.

Zeichnungen

Form E  
Gewindesackloch



Artikelübersicht

Bestellnummer	Form	Ausführung	D1	D2	D5	H1	H3	T1	T2
06194-532062	E	poliert	32	12	M6	21	10	15	12
06194-540082	E	poliert	40	14	M8	26	13	18	15
06194-550102	E	poliert	50	18	M10	34	17	21	18
06194-563122	E	poliert	63	20	M12	42	21	25	22

## Artikelübersicht

---