

## Artikelbeschreibung/Produktabbildungen

### Beschreibung

#### Werkstoff:

Teller Zinkdruckguss oder Edelstahl 1.4305.  
Anti-Slip-Platte thermoplastisches Elastomer.

#### Ausführung:

Teller Zinkdruckguss schwarz pulverbeschichtet.  
Teller Edelstahl blank.

#### Bestellhinweis:

Soll der Gelenkfußteller und die Gewindespindel bzw. der Kugelkopf montiert geliefert werden, bitte die Bestellnummer des Tellers und der Spindel bzw. des Kugelkopfes mit dem Zusatz "montiert" angeben.(z.B. K0416.10301 und K0421.060151 montiert.)

#### Hinweis:

Gelenkfüße werden aus einem Teller und einer Gewindespindel bzw. einem Kugelkopf zusammengestellt. Jeder Teller kann mit jeder Gewindespindel bzw. mit jedem Kugelkopf kombiniert werden.

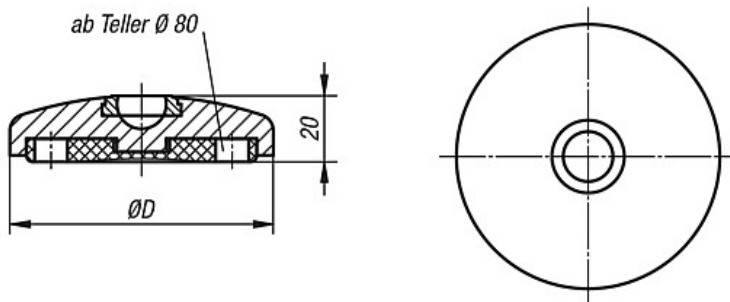
Die Anti-Slip-Platte absorbiert Vibrationen und verhindert ein Verrutschen des Gelenkfußes.

Passende Gewindespindeln siehe K0421.

Passende Kugelköpfe siehe K0422.

## Zeichnungen

Form B  
ohne Anschraubbohrung  
mit Anti-Slip-Platte



## Artikelübersicht

Bestellnummer	Form	Material	D	Belastbarkeit max. kN
K0416.20301	Form B	Zinkdruckguss	30	20
K0416.20401	Form B	Zinkdruckguss	40	30
K0416.20451	Form B	Zinkdruckguss	45	30
K0416.20501	Form B	Zinkdruckguss	50	30
K0416.20601	Form B	Zinkdruckguss	60	30
K0416.20801	Form B	Zinkdruckguss	80	30
K0416.21001	Form B	Zinkdruckguss	100	35
K0416.21201	Form B	Zinkdruckguss	120	35
K0416.20302	Form B	Edelstahl	30	20
K0416.20402	Form B	Edelstahl	40	30

## Artikelübersicht

Bestellnummer	Form	Material	D	Belastbarkeit max. kN
K0416.20452	Form B	Edelstahl	45	30
K0416.20502	Form B	Edelstahl	50	35
K0416.20602	Form B	Edelstahl	60	35
K0416.20802	Form B	Edelstahl	80	35
K0416.21002	Form B	Edelstahl	100	40
K0416.21202	Form B	Edelstahl	120	40