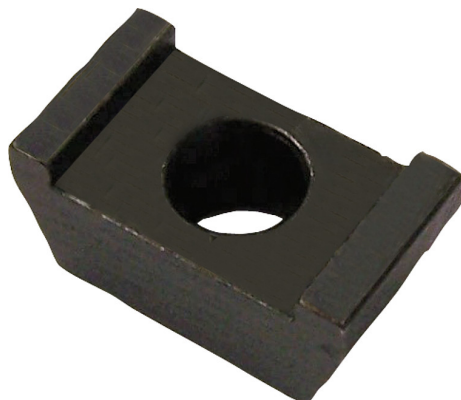


Artikelbeschreibung/Produktabbildungen



Beschreibung

Werkstoff:

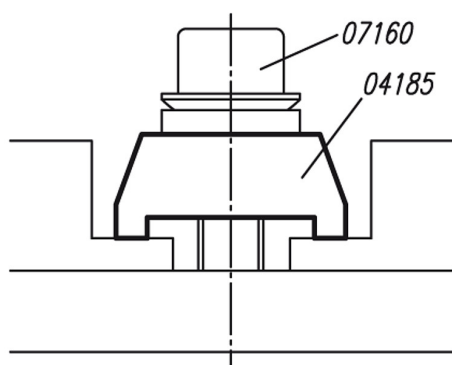
Stahl.

Ausführung:

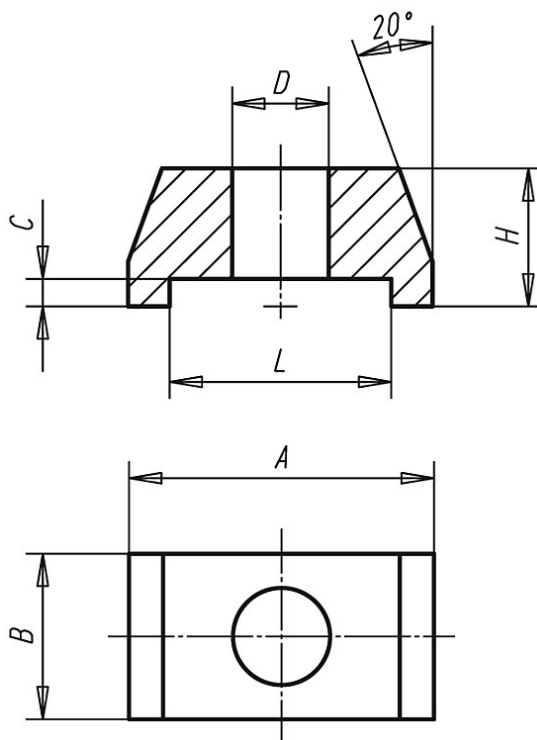
brüniert.

Hinweis:

Mit der Mini-Spannbrücke können zwei Werkstücke über eine Spannstelle gleichzeitig gespannt werden.



Zeichnungen



Artikelübersicht

Bestellnummer	A	B	C	D	H	L	Spannkraft kN	Gewicht ca. kg
04185-006	22	12	2	7	10	16	4,82	0,015
04185-008	22	12	2	9	10	16	8,77	0,015
04185-010	35	19	3	11	15	24	13,9	0,050
04185-012	35	19	3	13	15	24	20,2	0,050
04185-016	50	29	5	17	25	36	37,8	0,200