

## Verschlussspanner | Produktübersicht

### Produktmerkmale:

- Ein interner Anschlag begrenzt die Handgriffbewegung in verschiedenen Spannpositionen, wenn der Spanner eingestellt ist
- Modell 301 ist auch in Edelstahl verfügbar 301-SS

### Anwendungsbereiche:

- Verschließen von Formen, Türen, Deckel, Abdeckungen
- Montieren

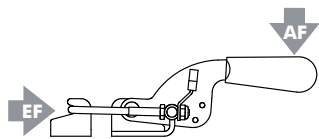
301  
301-SS



311

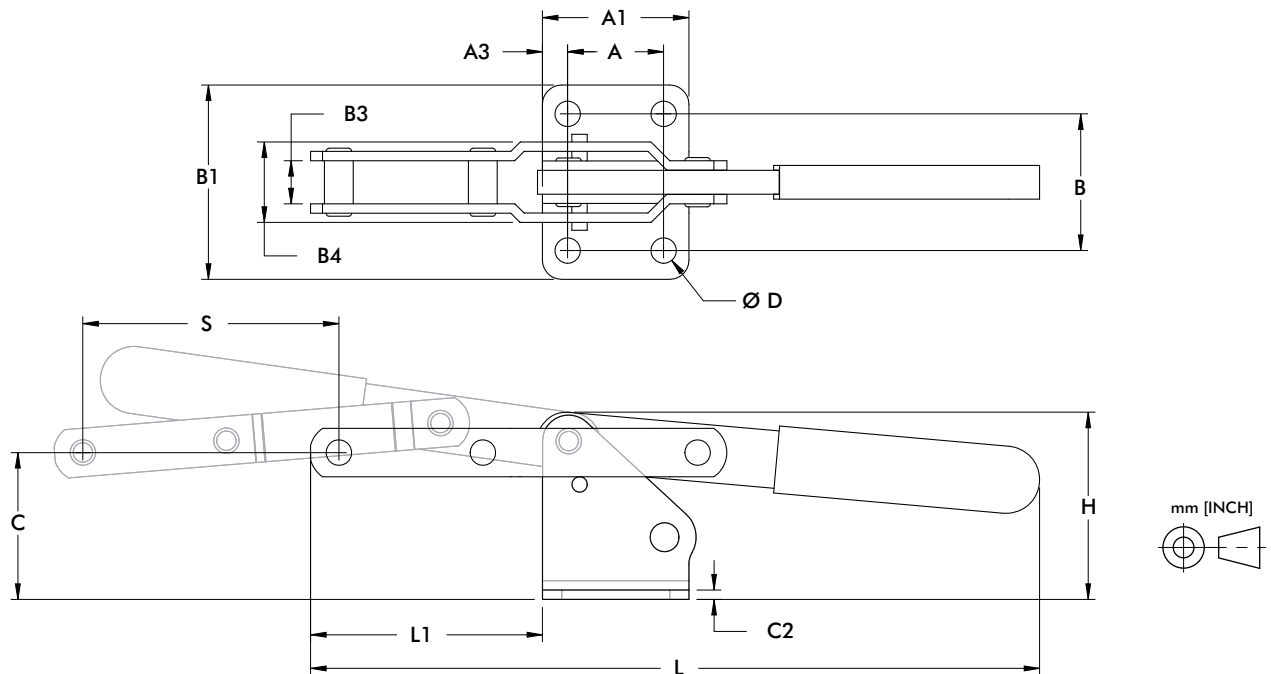


## Technische Informationen | Halte- und Spannkraften | Abmessungen



Modell	Max. Haltekraft	Gewicht	EF:AF	Spannweg
<b>301</b>	1670 N [375 lbf]	0,32kg [0.70lb]	29:1	101,6 [4.00]
<b>301-SS</b>	2000 N [450 lbf]			
<b>311</b>	5340 N [1200 lbf]	0,53kg [1.16lb]	31:1	85,9 [3.38]

EF = Spannkraft, AF = Handkraft



Modell	A	A1	A3	B	B1	B3	B4	C	C2	ØD	H	L	L1	S
<b>301</b>	[0.75]	[1.38]	[0.32]	[1.25]	[1.75]	[0.56]	[1.04]	[1.52]	[0.12]	[0.28]	[1.91]	[8.33]	[3.04]	[4.00]
<b>301-SS</b>	19,1	35,1	8	31,8	44,5	14,1	26,4	38,6	3,1	7,1	48,4	211,5	77,1	101,6
<b>311</b>	[1.25]	[1.91]	[0.33]	[1.78]	[2.53]	[0.56]	[1.05]	[1.91]	[0.12]	[0.33]	[2.44]	[9.49]	[3.02]	[3.88]
	31,8	48,4	8,3	45,2	64,3	14,3	26,6	48,6	3,1	8,4	61,9	241,2	76,7	85,9