

Artikelbeschreibung/Produktabbildungen



Beschreibung

Werkstoff:

Teller Thermoplast glasfaserverstärkt.
Anti-Slip-Platte thermoplastisches Elastomer.

Ausführung:

schwarz.

Bestellhinweis:

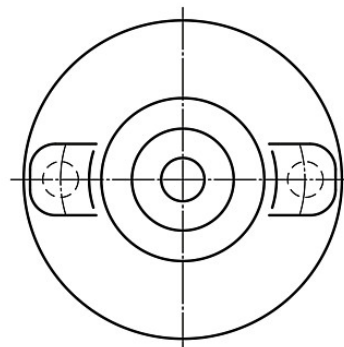
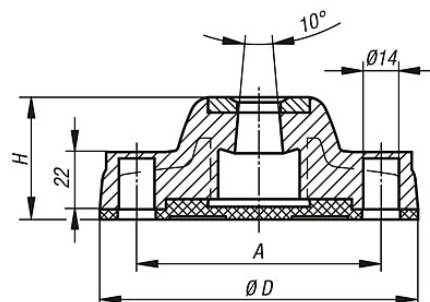
Soll der Stellfußteller und die Gewindespindel montiert geliefert werden, bitte die Bestellnummer des Tellers und der Spindel mit dem Zusatz "montiert" angeben. (z.B. 27816-31251 und 27828-120661 montiert.)

Hinweis:

Stellfüße werden aus einem Teller und einer Gewindespindel zusammengestellt.
Jeder Teller kann mit jeder Gewindespindel kombiniert werden.
Die Anti-Slip-Platte absorbiert Vibrationen und verhindert ein Verrutschen des Stellfußes.
Passende Gewindespindeln siehe 27828.

Zeichnungen

Form D
mit Anschraubbohrung (geschlossen)
mit Anti-Slip-Platte



Artikelübersicht

Bestellnummer	Form	D	A	H	Belastbarkeit max. kN	Gewicht ca. kg
27816-41251	D	125	96	48	18	0,322

Artikelübersicht

Bestellnummer	Form	D	A	H	Belastbarkeit max. kN	Gewicht ca. kg
27816-41751	D	175	135	49	25	0,566