

## ART. A583

### RASTENHEBEL “EUROMODEL” MIT KNOPF MIT GEWINDESTIFT

**MATERIAL:**

Technischer Spezialkunststoff, mit hochfester Glasfaser verstärkt.  
Öl und fettbeständig.

**OBERFLÄCHE:**

Satiniert.

**FARBE HEBELKORPUS UND EINSATZ:**

Schwarz (RAL 9011).

**EINSATZ:**

Stiftgewindeschraube aus verzinktem Stahl.

**KNOPF:**

knopf aus schwarzem Polyamid (RAL 9011).

**FEDER:**

Feder aus verzinktem Stahl.

**ALTERNATIVFARBEN HEBELKORPUS UND KNOPF:**

Orange (RAL 2004 cod. 02).

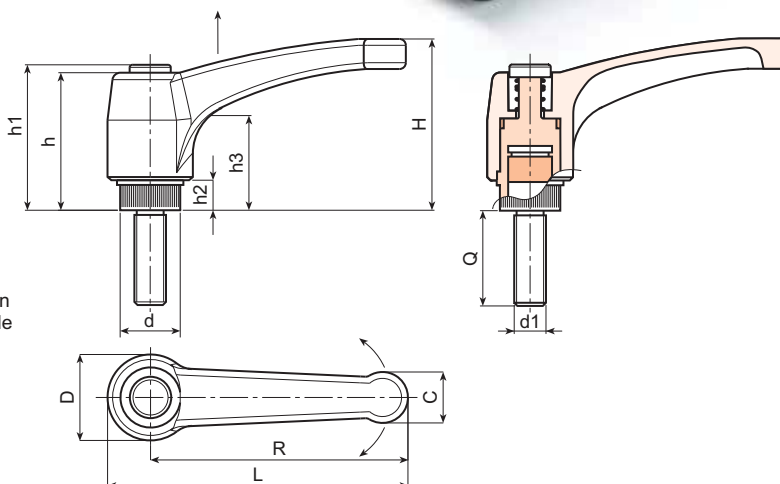
Blau (RAL 5015 cod. 07).

Gelb (RAL 1021 cod.10).

Rot (RAL 3000 cod.16).

Grün (RAL 6024 cod.17).

Grau (RAL 7035 cod.13).



**SONDERAUSFÜHRUNGEN:**

- Auf Anfrage und bei bestimmten Stückzahlen können die Einsätze in den gewünschten Längen geliefert werden.
- Auf Anfrage und bei bestimmten Stückzahlen können die Einsätze aus anderem Material geliefert werden.
- Auf Anfrage und bei bestimmten Abnahmemengen Farben des Hebelkorpus und Knopf gemäß Tabelle auf Seite 29 erhältlich.

Art.	L	R	H	D	d	c	h	h1	h2	h3	d1	Q	LM	Gewicht (gr)
A583043.TM04X..01	51	43	33	17	11,5	9	29	32	6	18	M04	10-15-20-25-30-40	70	9-10-10-11-11-12
A583043.TM05X..01	51	43	33	17	11,5	9	29	32	6	18	M05	10-16-20-25-30-40	70	12-13-13-14-15-16
A583043.TM06X..01	51	43	33	17	11,5	9	29	32	6	18	M06	10-16-20-25-30-35-40-50	70	14-15-15,5-16-16,5-18-19,5
A583052.TM06X..01	63	52	41	22	15	12	36	39	8	23	M06	16-20-25-30-35-40-50	80	22-23-24-25-26-27-28
A583052.TM08X..01	63	52	41	22	15	12	36	39	8	23	M08	16-20-25-30-35-40-45-50	80	24-25-27-28,5-30-31,5-33-34,5
A583052.TM10X..01	63	52	41	22	15	12	36	39	8	23	M10	20-25-30-35-40-50	80	31-33,5-36-38,5-41-46
A583065.TM06X..01	76	65	43	23	15	13	36	39	8	24	M06	16-20-25-30-35-40-45-50	80	26-26-27-27-28-28-29-30
A583065.TM08X..01	76	65	43	23	15	13	36	39	8	24	M08	16-20-25-30-35-40-45-50-60	80	31,5-33-34,5-36-37,5-39-41-42,5-44
A583065.TM10X..01	76	65	43	23	15	13	36	39	8	24	M10	20-25-30-35-40-45-50	80	37-39,5-42-44,5-47-49,5-52
A583080.TM08X..01	93	80	54	27	19	15,5	44	47	8,5	29	M08	20-25-30-35-40-50	80	47-49-50,5-52-54-57
A583080.TM10X..01	93	80	54	27	19	15,5	44	47	8,5	29	M10	20-25-30-35-40-45-50-60-70	80	54-56,5-59-61,5-64-66,5-69-74-79
A583080.TM12X..01	93	80	54	27	19	15,5	44	47	8,5	29	M12	20-25-30-35-40-45-50-60-70-80	80	65-69-72-75-79-83-86-93-100-107
A583094.TM08X..01	109	94	56	30	19	18	45	48	9	30	M08	20-25-30-35-40-50	80	55-57-58-60-62-65
A583094.TM10X..01	109	94	56	30	19	18	45	48	9	30	M10	20-30-35-40-45-50-60-70-80	80	62-67-69-72-75-77-82-87-92
A583094.TM12X..01	109	94	56	30	19	18	45	48	9	30	M12	20-30-35-40-45-50-60-70-80	80	73-80-83-87-91-94-101-108-115
A583108.TM12X..01	125	108	64	34	24	21	51	55	10	35	M12	20-30-40-50-60-70	80	101-108-115-122-129-136
A583108.TM14X..01	125	108	64	34	24	21	51	55	10	35	M14	30-40-50-60	80	114-121-128-134
A583108.TM16X..01	125	108	64	34	24	21	51	55	10	35	M16	40-50-60	80	139-151-163

LM = Formbare Höchstlänge

An den beiden .. des Codes die Stiftlänge einfügen

