

Artikelbeschreibung/Produktabbildungen



Beschreibung

Werkstoff:

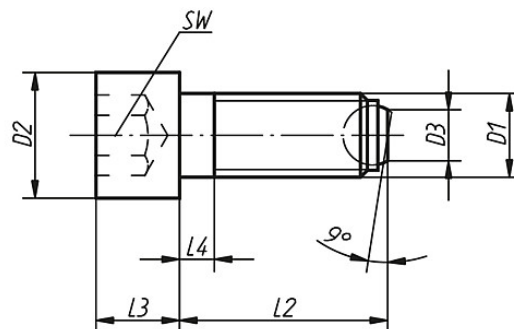
Schraube Vergütungsstahl.
Kugel Kugellagerstahl.

Ausführung:

Schraube Festigkeitsklasse 10.9, schwarz.
Kugel gehärtet, blank.

Zeichnungen

Form BV
abgeflachte Kugel
mit Verdrehsicherung



Artikelübersicht

Bestellnummer	Form	D1	L2	D2	D3	L3	L4	Kugel-Ø	SW	Belastbarkeit max. kN (nur bei statischer Belastung)	Gewicht ca. g
07100-40820	BV	M8	20	13	4,5	8	3,5	5,5	6	9	13,5
07100-40835	BV	M8	35	13	4,5	8	3,5	5,5	6	9	19,0
07100-40850	BV	M8	50	13	4,5	8	22	5,5	6	9	25,0
07100-41025	BV	M10	25	16	6	10	4,5	7	8	12	26,0
07100-41040	BV	M10	40	16	6	10	4,5	7	8	12	34,0
07100-41060	BV	M10	60	16	6	10	28	7	8	12	47,0
07100-41230	BV	M12	30	18	7,2	12	5	8,5	10	18	40,0
07100-41250	BV	M12	50	18	7,2	12	5	8,5	10	18	56,0
07100-41280	BV	M12	80	18	7,2	12	44	8,5	10	18	83,0
07100-41640	BV	M16	40	24	10,7	16	6	12	14	36	91,0
07100-41660	BV	M16	60	24	10,7	16	6	12	14	36	122,0
07100-41680	BV	M16	80	24	10,7	16	36	12	14	36	154,0