

## Artikelbeschreibung/Produktabbildungen



### Beschreibung

**Werkstoff:**

Stahl.

**Ausführung:**

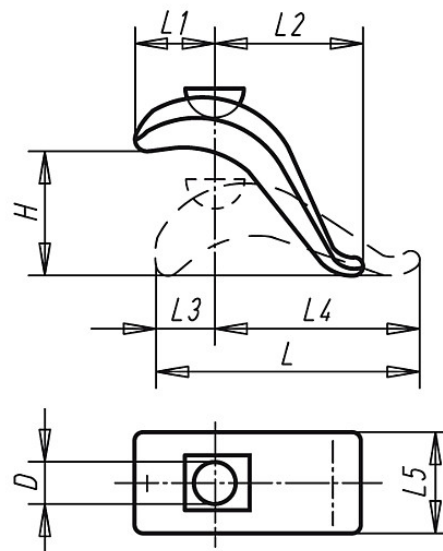
geschmiedet und vergütet, lackiert.  
Schraubenteile Festigkeitsklasse 8.8.

**Hinweis:**

Die stufenlose Spannpratze überbrückt schnell verschiedene Spannhöhen ohne zusätzliche Unterlage und benötigt wenig Platz auf dem Maschinentisch. Sie ist ausgelegt für höchste Belastung und besonders geeignet zum Aufspannen von Schnitt- und Stanzwerkzeugen.

## Zeichnungen

Form A  
ohne T-Nuten-Schraube



## Artikelübersicht

Bestellnummer	Form	D	D1	E	H	H1	L	L1	L2	L3	L4	L5	Spannkraft kN	Gewicht ca. kg
04140-010	A	17	-	-	75	-	140	55	60	30	110	50	20,2	0,900
04140-020	A	21	-	-	85	-	175	70	80	40	135	60	37,8	1,600