

Artikelbeschreibung/Produktabbildungen



**Beschreibung**

**Werkstoff, Ausführung:**

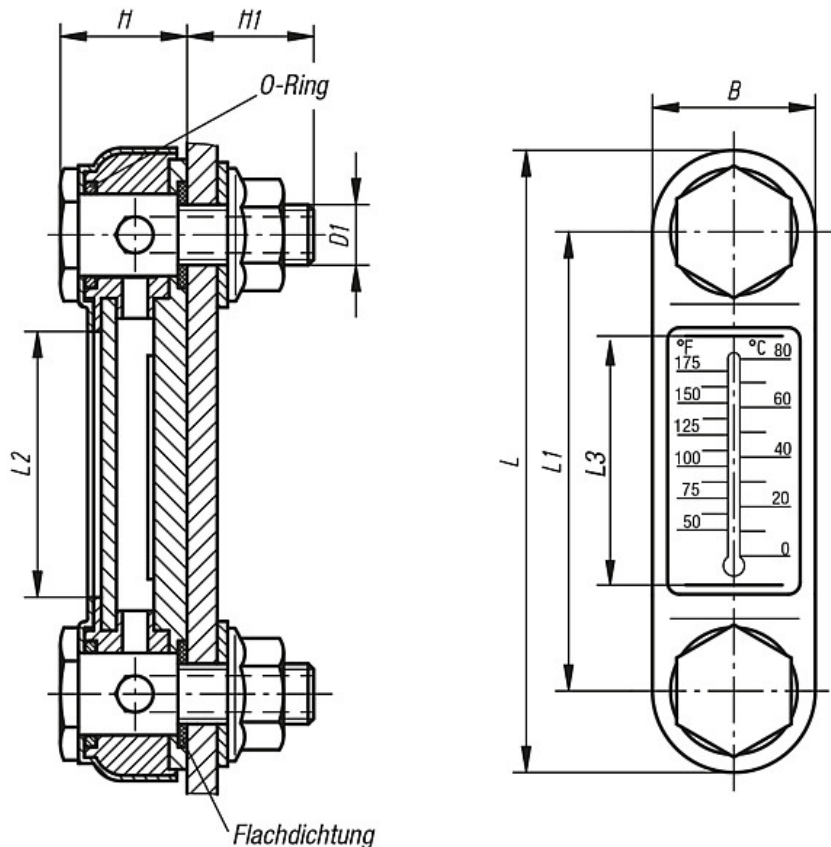
Gehäuse Stahl, schwarz lackiert.  
 Schauglas Thermoplast Polyamid, glasklar, hohe mechanische Festigkeit, alterungsbeständig, temperaturbeständig bei Öl bis 100 °C, bei Wasser bis 70 °C.  
 O-Ring und Flachdichtung Gummi (NBR).  
 Reflektor Aluminium, weiß lackiert, Markierungsstriche bzw. Skala schwarz.  
 Schraube und Sechskantmutter Stahl verzinkt.

**Hinweis:**

Die Ölstandsanzeiger können entweder wie in der Zeichnung dargestellt oder direkt in Gewindebohrungen montiert werden. Achsabstand für die Befestigungsbohrungen =  $L1 \pm 0,5$ .  
 Die Ölstandsanzeiger sind für Tanks die ohne Druck arbeiten geeignet.  
 Maximale Betriebstemperatur: 100 °C.

Zeichnungen

Form B mit Thermometer



Artikelübersicht

Bestellnummer	Form	B	D1	H	H1	L	L1	L2	L3	Anzahl Befestigungsschrauben	Thermometerskala	Gewicht ca. kg
K0444.207610	B	31	M10	24,5	20	107	76	39	37	2	0 - 100 °C / 50 - 200 °F	0,150

## Artikelübersicht

Bestellnummer	Form	B	D1	H	H1	L	L1	L2	L3	Anzahl Befestigungsschrauben	Thermometerskala	Gewicht ca. kg
<b>K0444.207612</b>	B	31	M12	24,5	20	107	76	39	37	2	0 - 100 °C / 50 - 200 °F	0,150
<b>K0444.212710</b>	B	31	M10	24,5	20	156	127	90	80	2	0 - 100 °C / 50 - 200 °F	0,180
<b>K0444.212712</b>	B	31	M12	24,5	20	156	127	90	80	2	0 - 100 °C / 50 - 200 °F	0,180
<b>K0444.225412</b>	B	34	M12	33	17	280	254	200	178	2	-10 - 80 °C / 20 - 180 °F	0,240