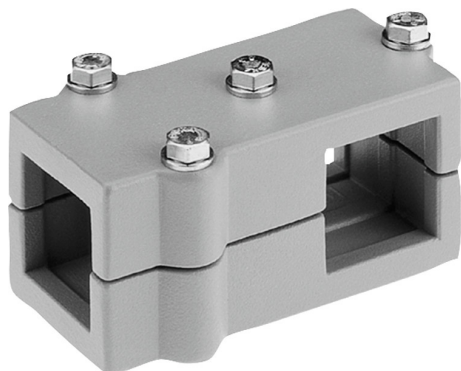


Artikelbeschreibung/Produktabbildungen



**Beschreibung**

**Werkstoff, Ausführung:**

Aluminiumguss, gleitgeschliffen.  
Klemmschraube mit Mutter, Stahl verzinkt.

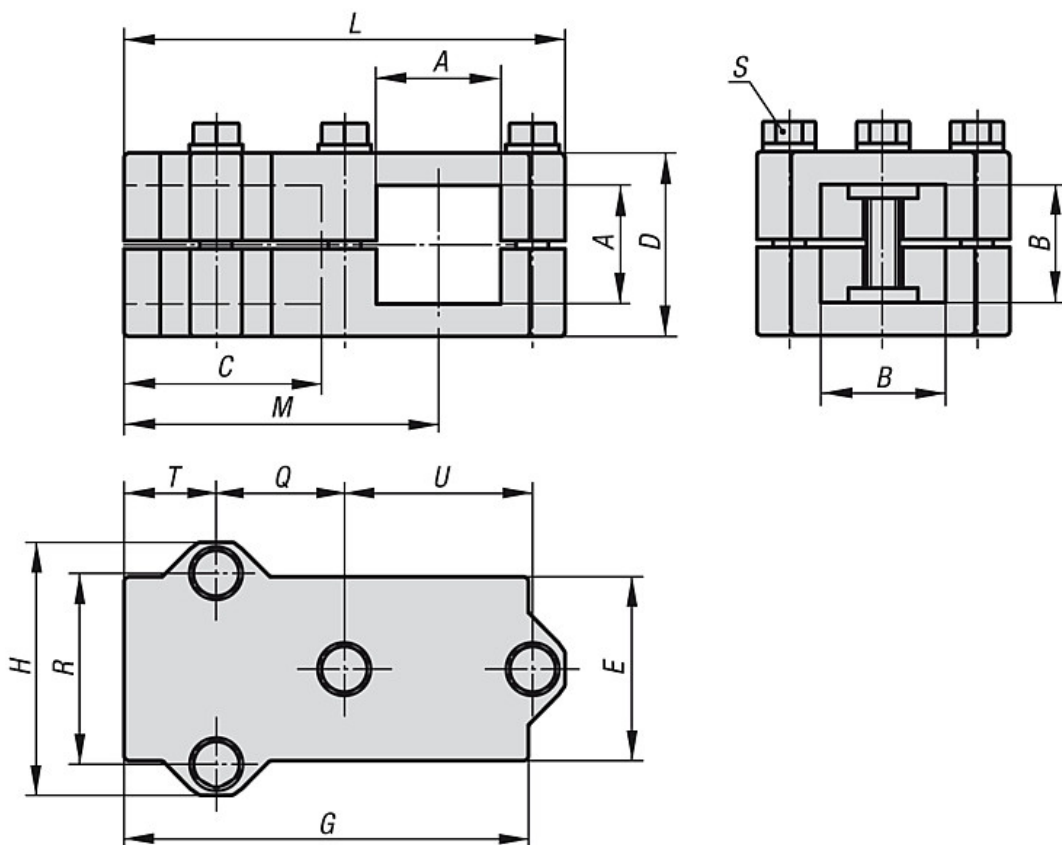
**Auf Anfrage:**

Klemmhebel zur Befestigung und weitere Abmessungen für Vierkantrohre.

**Zubehör:**

- Rund- und Vierkantrohre 29050

Zeichnungen



Artikelübersicht

Bestellnummer	A	B	C	D	E	G	H	L	M	Q	R	S	T	U	Gewicht ca. kg
29008-523030	30,3	30,3	46	45	45	100	62	108	77	31,5	46	M8x45	23	46	0,361
29008-524040	40,4	40,4	60	60	60	129	75	136	99	40	57	M8x60	30	57	0,722

**Artikelübersicht**

---