

Nr. 6842

Schwerer Schubstangenspanner mit rotem Handgriff

Druck- und Zugspanner.

(Schubstange und Handhebel gleichlaufend). Schwere Ausführung mit langer Schubstangenföhrung. Grundk6rper aus Temperguss, lackiert. Hebelteile und Schubstange aus Vergütungsstahl, verzinkt und passiviert. Nieten aus nicht rostendem Stahl, die bei Gr66e 3 in einsatzgehärteten Lagerbuchsen laufen. Lagerstellen gefettet.

Ergonomischer, 6lbeständiger Handgriff mit gro6er Handauflage und weicher Komponente.

Komplett mit vergüteter, verzinkter Andrückschraube Nr. 6880.

Bestell-Nr.	Gr66e	F1 [kN]	F2 [kN]	Andrückschraube	Gewicht [g]
94235	3	4	4	M 8x35	540
94250	5	10	10	M12x50	1115
94276	7	25	25	M12x50	2840



Nr. 6842Y

Schwerer Schubstangenspanner mit gelbem Handgriff

Bestell-Nr.	Gr66e	F1 [kN]	F2 [kN]	Andrückschraube	Gewicht [g]
557171	5	10	10	M12x50	1115
557172	7	25	25	M12x50	2840



Nr. 6842J

Schwerer Schubstangenspanner mit orangefarbenem Handgriff

Bestell-Nr.	Gr66e	F1 [kN]	F2 [kN]	Andrückschraube	Gewicht [g]
557403	5	10	10	M12x50	1115
557404	7	25	25	M12x50	2840



Nr. 6842E

Schwerer Schubstangenspanner mit blauem Handgriff

Bestell-Nr.	Gr66e	F1 [kN]	F2 [kN]	Andrückschraube	Gewicht [g]
557714	5	10	10	M12x50	1115
557715	7	25	25	M12x50	2840



Nr. 6842G

Schwerer Schubstangenspanner mit grünem Handgriff



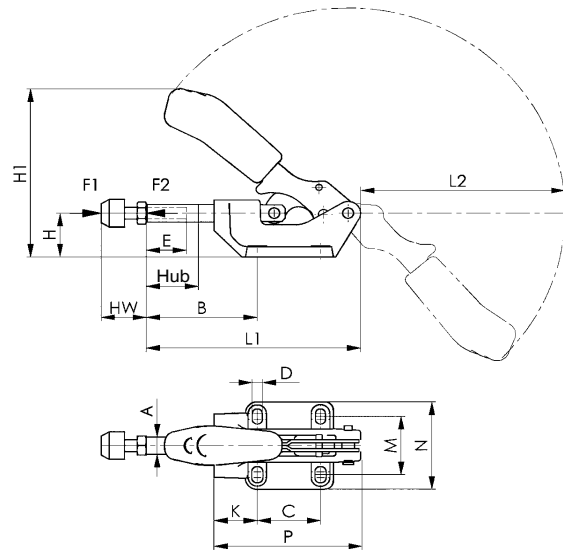
Bestell-Nr.	Größe	F1 [kN]	F2 [kN]	Andrückschraube	Gewicht [g]
557561	5	10	10	M12x50	1115
557562	7	25	25	M12x50	2840

Nr. 6842T

Schwerer Schubstangenspanner mit schwarzem Handgriff



Bestell-Nr.	Größe	F1 [kN]	F2 [kN]	Andrückschraube	Gewicht [g]
558054	5	10	10	M12x50	1115
558055	7	25	25	M12x50	2840



Zubehör und Empfehlungen



Nr. 6841



Nr. 6842PL



Nr. 6860

Maßtabelle:

Größe	A	B min.	B max.	C	D	E	H	H1	Hub	HW min.	HW max.	K	L1	L2	M	N	P
3	12	40	72	41	6,5	30	30	116,0	32	22	35	28	139	135	36-44	60	95
5	16	58	98	41	8,5	50	38	137,5	40	30	50	45	174	156	41-50	71	121
7	22	59	105	70	11,0	50	55	179,0	50	30	50	45	218	192	57-65	93	158

