

Artikelbeschreibung/Produktabbildungen



Beschreibung

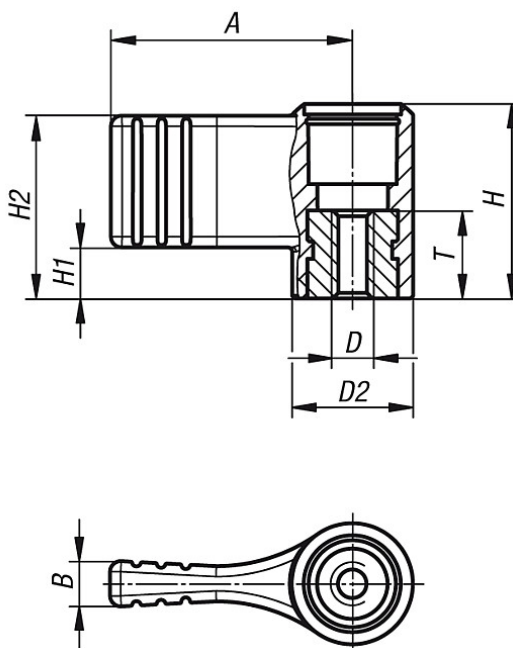
Werkstoff:

Thermoplast, schwarzgrau.

Buchse aus Stahl 5.8, blau chromatiert oder Edelstahl 1.4305, blank

Zeichnungen

Form D
ohne Deckel



Artikelübersicht

Bestellnummer Buchse Stahl	Bestellnummer Buchse Edelstahl	Form	Größe	D	D2	A	B	H	H1	H2	T
06660-1904	06660-10904	D	9	M4	12	22	4,4	16,1	4,5	15,5	10
06660-1905	06660-10905	D	9	M5	12	22	4,4	16,1	4,5	15,5	10
06660-1906	06660-10906	D	9	M6	12	22	4,4	16,1	4,5	15,5	10
06660-1105	06660-10105	D	1	M5	14	27,5	5,1	22,1	5,8	20,8	10
06660-1106	06660-10106	D	1	M6	14	27,5	5,1	22,1	5,8	20,8	10
06660-1208	06660-10208	D	2	M8	21	37,5	6,3	33,3	8,5	30,5	14
06660-1210	06660-10210	D	2	M10	21	37,5	6,3	33,3	8,5	30,5	14

Artikelübersicht
