

Artikelbeschreibung/Produktabbildungen



Beschreibung

Werkstoff:

- Stahlausführung, Arretierstift gehärtet:
Festigkeitsklasse 5.8.
- Edelstahlausführung, Arretierstift gehärtet:
Gewindehülse 1.4305.
Arretierstift 1.4034.
- Edelstahlausführung, Arretierstift nicht gehärtet:
Gewindehülse 1.4305.
Arretierstift 1.4305.

Schlüsselring 1.4310, blank.

Ausführung:

- Stahlausführung, Arretierstift gehärtet:
brüniert. Arretierstift geschliffen.
- Edelstahlausführung, Arretierstift gehärtet:
blank. Arretierstift geschliffen.
- Edelstahlausführung, Arretierstift nicht gehärtet:
blank. Arretierstift geschliffen.

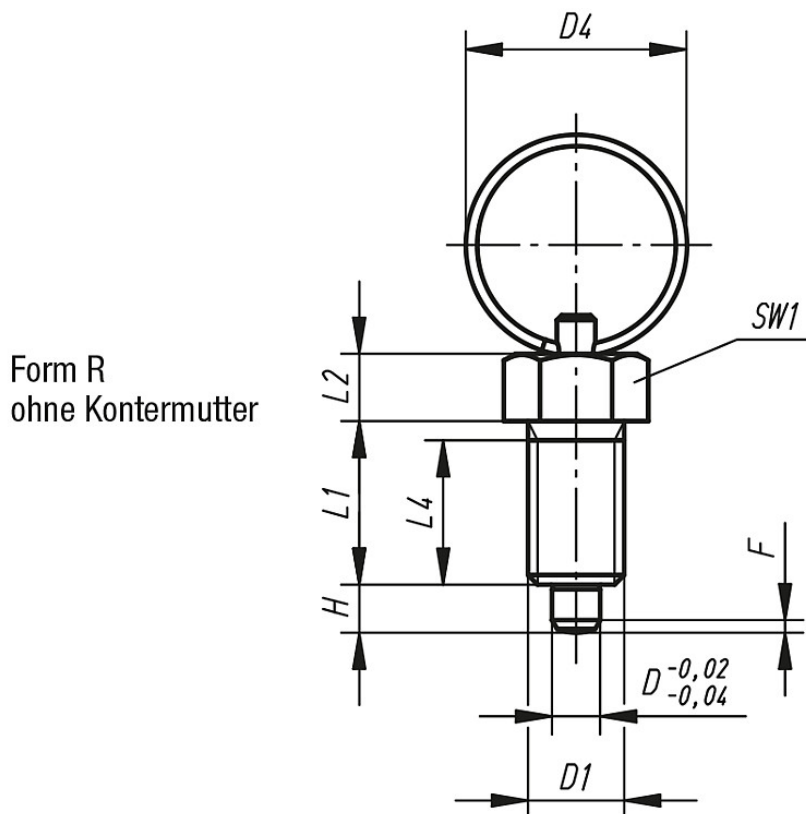
Hinweis:

Arretierbolzen werden dort eingesetzt, wo eine Veränderung der Arretierstellung durch Querkräfte verhindert werden soll. Erst nach Ausrückung des Bolzens kann in eine andere Arretierstellung gefahren werden. Der Schlüsselring ermöglicht eine Betätigungsweise des Arretierbolzens z.B. automatisch (programmgesteuert) mit Hilfe eines Pneumatikzylinders oder erlaubt eine Fernbedienung über Bowdenzüge.

Auf Anfrage:

Sonderausführungen und Distanzringe.

Zeichnungen



Artikelübersicht

Bestellnummer Stahl, Arretierstift gehärtet	Bestellnummer Edelstahl, Arretierstift gehärtet	Bestellnummer Edelstahl, Arretierstift nicht gehärtet	Form	D	D1	D4	L1	L2	L4	H	SW1	F x 30°	Federkraft Anfang F1 ca. N	Federkraft Ende F2 ca. N
03092-3004	03092-03004	03092-13004	R	4	M8x1	15	15	6	13	4	10	1	6	12
03092-3105	03092-03105	03092-13105	R	5	M10x1	23	17	7	15	5	13	1,3	5	12
03092-3206	03092-03206	03092-13206	R	6	M12x1,5	23	20	8	17	6	14	1,8	6	14
03092-3308	03092-03308	03092-13308	R	8	M16x1,5	28	26	10	23	8	19	2,3	15	35
03092-3410	03092-03410	03092-13410	R	10	M20x1,5	28	28	12	25	10	22	2,8	15	34