

ART. H766 CIN

GERÄNDELTES HANDRAD -HOHL- MIT EDELSTAHL GEWINDESTIFT

INOX

MATERIAL:

verstärktes Polyamid.
Öl und fettbeständig.

OBERFLÄCHE:

Satiniert.

FARBEN:

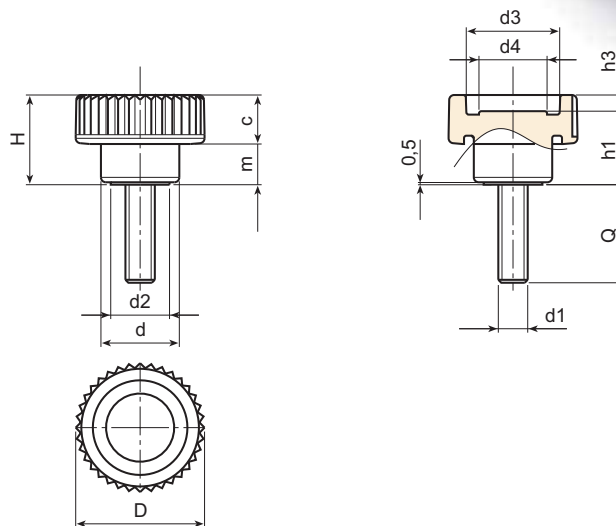
Schwarz (RAL 9011).

EINSATZ:

Stiftgewindeschraube aus Edelstahl (AISI 303).

SONDERAUSFÜHRUNGEN:

- Auf Anfrage und bei bestimmten Stückzahlen können die Einsätze in den gewünschten Längen geliefert werden.
- Auf Anfrage und bei bestimmten Stückzahlen können die Farben gemäß Tabelle auf Seite 19 geliefert werden.



| Art. | D | H | d | m | c | d2 | d3 | d4 | h1 | h3 | d1 | Q | LM | Gewicht (gr) |
|-------------------|----|------|----|------|------|-----|----|------|------|-----|-----|----------|-----|--------------|
| H76615.TM0401 CIN | 15 | 10,5 | 10 | 4,5 | 6 | 8 | 10 | 7,5 | 8,5 | 2 | M04 | 10-20 | 30 | 2,5-3 |
| H76615.TM0501 CIN | 15 | 10,5 | 10 | 4,5 | 6 | 8 | 10 | 7,5 | 8,5 | 2 | M05 | 16-20 | 30 | 4,5-5 |
| H76621.TM0501 CIN | 21 | 15 | 13 | 6,5 | 8,5 | 9,5 | 15 | 10,5 | 12,5 | 2,5 | M05 | 16-20-30 | 45 | 6,5-7-9,5 |
| H76621.TM0601 CIN | 21 | 15 | 13 | 6,5 | 8,5 | 9,5 | 15 | 10,5 | 12,5 | 2,5 | M06 | 20-30-40 | 45 | 9-11-12 |
| H76626.TM0601 CIN | 26 | 18 | 16 | 8,5 | 9,5 | 12 | 19 | 13 | 15 | 3 | M06 | 20-30-40 | 80 | 11-13,5-15 |
| H76626.TM0801 CIN | 26 | 18 | 16 | 8,5 | 9,5 | 12 | 19 | 13 | 15 | 3 | M08 | 20-30-40 | 80 | 16,5-21-23 |
| H76633.TM0801 CIN | 32 | 23 | 20 | 10,5 | 12,5 | 15 | 23 | 16 | 18 | 5 | M08 | 20-30-40 | 80 | 24-30-28,5 |
| H76633.TM1001 CIN | 32 | 23 | 20 | 10,5 | 12,5 | 15 | 23 | 16 | 18 | 5 | M10 | 20-30-40 | 80 | 30-30,5-35,5 |
| H76640.TM0801 CIN | 40 | 28 | 25 | 12,5 | 15,5 | 18 | 28 | 21 | 22 | 6 | M08 | 20-30-40 | 100 | 41-43-47 |
| H76640.TM1001 CIN | 40 | 28 | 25 | 12,5 | 15,5 | 18 | 28 | 21 | 22 | 6 | M10 | 20-30-40 | 100 | 43-52-57 |
| H76640.TM1201 CIN | 40 | 28 | 25 | 12,5 | 15,5 | 18 | 28 | 21 | 22 | 6 | M12 | 20-30-40 | 100 | 60-67-74 |
| H76640.TM1401 CIN | 40 | 28 | 25 | 12,5 | 15,5 | 18 | 28 | 21 | 22 | 6 | M14 | 20-30-40 | 100 | 75-85-95 |

LM = Formbare Höchstlänge



BOTECO