

Artikelbeschreibung/Produktabbildungen



Beschreibung

Werkstoff, Ausführung:

Aluminiumguss, gleitgeschliffen.

Zylinderschraube DIN 7984 und Sechskantmutter DIN 985, Stahl verzinkt.

Hinweis:

Gelenkklemmstücke sind um 180° stufenlos verstellbar.

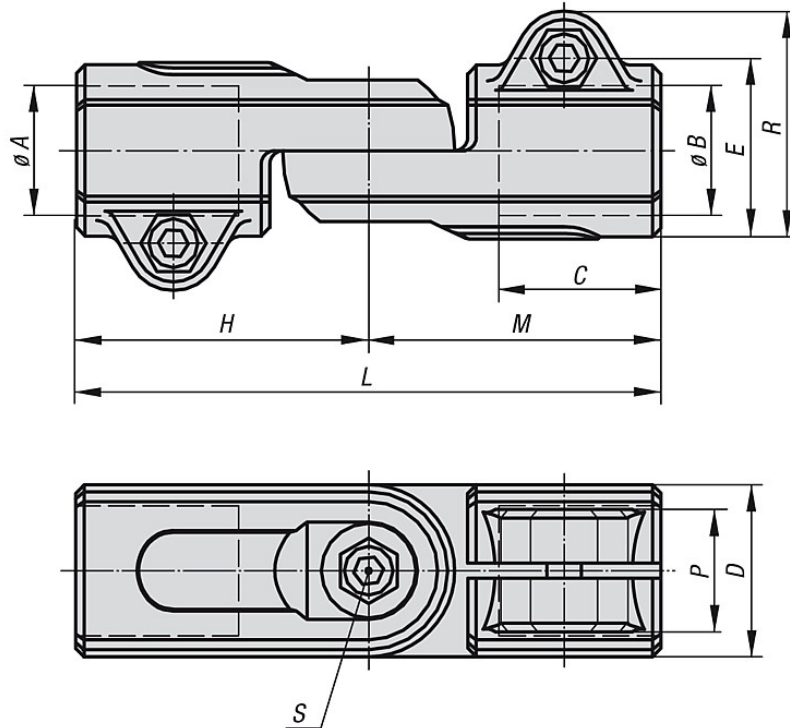
Auf Anfrage:

Klemmhebel zur Befestigung und weitere Durchmesser.

Zubehör:

- Rund- und Vierkantrohre 29050

Zeichnungen



Artikelübersicht

Bestellnummer	A	B	C	D	E	H	L	M	P	R	S	Gewicht ca. kg
29034-512	12,1	12,1	25	26	29,4	44	88	44	21	37,5	M6x16	0,126
29034-514	14,1	14,1	25	26	29,4	44	88	44	21	37,5	M6x16	0,119
29034-516	16,1	16,1	25	26	29,4	44	88	44	21	37,5	M6x16	0,123
29034-518	18,1	18,1	25	26	29,4	44	88	44	21	37,5	M6x16	0,104
29034-520	20	20	45	40	40	73	146	73	33	51	M8x35	0,408
29034-525	25,1	25,1	45	40	40	73	146	73	33	51	M8x35	0,374
29034-530	30,1	30,1	43	40	40	73	146	73	33	51	M8x35	0,317

Artikelübersicht

Bestellnummer	A	B	C	D	E	H	L	M	P	R	S	Gewicht ca. kg
29034-540	40,15	40,15	59	56	58	100	200	100	48	70	M10x50	0,863