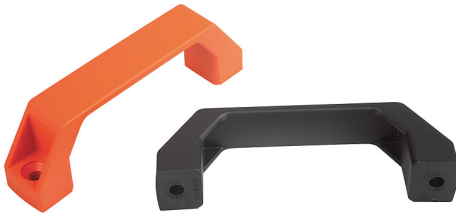


Artikelbeschreibung/Produktabbildungen



Beschreibung

Werkstoff:

Thermoplast, glaskugelverstärkt.

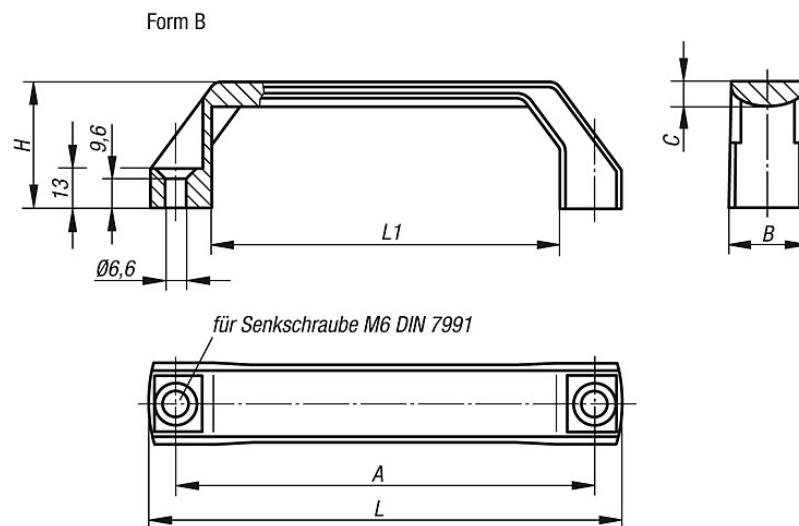
Hinweis:

Das Anschraubmaß "A" gilt nach der Griffmontage. Im unmontierten Zustand ist es durch die Biegespannung beim Entformen bis zu 2 mm kleiner.

Auf Anfrage:

mattschwarz oder orange.

Zeichnungen



Artikelübersicht

Bestellnummer mattschwarz	Bestellnummer orange	Form	A	B	C	H	L	L1	Tragkraft N	Gewicht ca. kg
K0191.2120061	K0191.2120062	B	120	26	8	42	138	96	1000	0,056
K0191.2140061	K0191.2140062	B	140	26	8	42	158	116	1000	0,061
K0191.2160061	K0191.2160062	B	160	28	9	45	178	136	1000	0,076