

**Produktmerkmale:**

- Einstellbare Schwenkrichtung links, rechts und linear. (Baugröße Ø 20mm ist nicht linear einstellbar)
- Unterschiedliche Sensornuten für Ø 4mm und 6,5 x 5mm Sensoren
- Robust und leicht, geeignet für einige Millionen Arbeitszyklen
- Spannarm muss separat bestellt werden

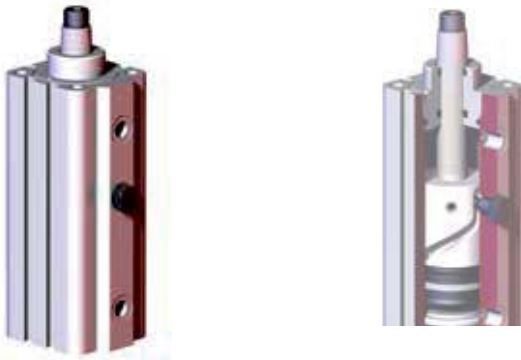
**Anwendungsbereiche:**

- Schweißen
- Montieren
- Leichte maschinelle Bearbeitung

**Außerdem verfügbar:**

Zubehör Seite MS-PSS-11 – MS-PSS-13 für Spannarme und Befestigungszubehör  
Zubehör Seite MS-PZ-1 für Sensor-Optionen

89R



**Technische Informationen**

Modell	Schwenk-Richtung*	Gesamt-hub [in]mm	Hub während Rotation [in]mm	Spannhub vertikal [in]mm	Spannkraft† [lbf]N	Größe der Bohrung [in]mm	Luftverbrauch‡ [ft³]dm³	Gewicht [lb.]kg	Dichtungssatz
<b>89R20-010-2</b>	LH, RH	[0.83] 21	[0.43] 11		[18] 80	[0.79] 20	[0.002] 0,07	[0.66] 0,30	89R20-00
<b>89R32-010-2</b>	LH, RH, STRT	[1.10] 28	[0.61] 18	[0.39] 10	[55] 245	[1.26] 32	[0.009] 0,25	[1.32] 0,60	89R32-00
<b>89R40-010-2</b>		[1.24] 31,5	[0.85] 21,5		[85] 380	[1.57] 40	[0.015] 0,43	[2.09] 0,95	89R40-00
<b>89R40-025-2</b>		[1.83] 46,5					[0.022] 0,63	[2.43] 1,10	
<b>89R50-025-2</b>		[2.05] 52	[1.06] 27	[0.98] 25	[138] 614	[1.97] 50	[0.040] 1,13	[3.97] 1,80	89R50-00
<b>89R63-025-2</b>		[2.30] 58,5	[1.32] 33,5		[218] 970	[2.48] 63	[0.072] 2,04	[6.17] 2,80	89R63-00

\*Schwenkrichtung vor Ort einstellbar. †Spannkraft @ 5 bar [72psi] mit Standard-Spannarm (kurz). ‡Luftverbrauch per Doppelhub @ 5 bar.

**Betriebsdruckbereich:** 3bar[40psig] to 8bar[120psig]

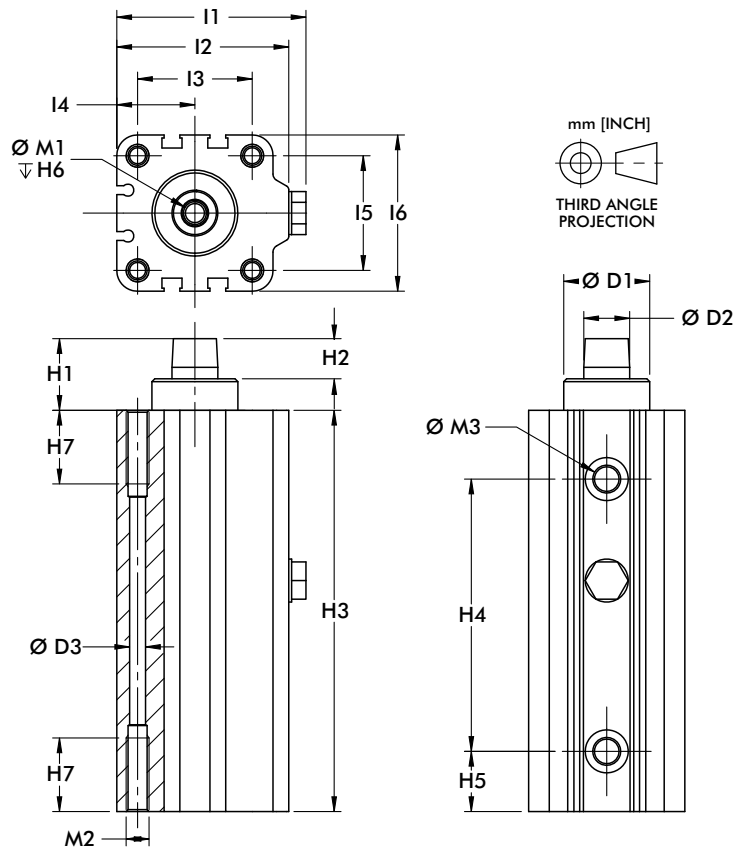
**Max. Betriebstemperatur:** 60°C [140°F]

**Anmerkung:**

Sensoren sind optional. Bei Bestellung mit Sensor (2) 8EA-109-1, bitte am Ende **A** hinzufügen.

Z.B.: 89R32-010-2**A**

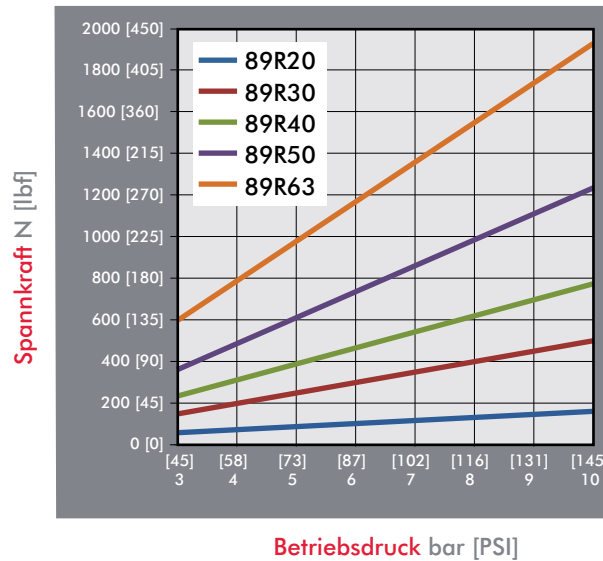
## Pneumatische Schwenkspanner | Abmessungen



Modell	ØD1 H9	ØD2 F7	ØD3	H1	H2	H3	H4	H5	H6	H7	L1	L2
89R20-010-2	[0.71] 18	[0.39] 10	[0.18] 4,6	[0.78] 19,8	[0.47] 11,9	[4.15] 105,5	[2.60] 66	[0.52] 13,2	[0.59] 15	[0.55] 14	[1.56] 39,5	[1.38] 35
89R32-010-2	[0.87] 22	[0.47] 12		[0.93] 23,7		[4.92] 125	[3.27] 83	[0.69] 17,5		[0.63] 16	[2.36] 60	[2.13] 54
89R40-010-2	[1.18] 30	[0.63] 16	[0.22] 5,5	[0.98] 25	[0.43] 11	[5.51] 140	[3.74] 95	[0.83] 21	[0.67] 17		[2.60] 66	[2.36] 60
89R40-025-2						[6.69] 170	[4.92] 125			[0.98] 25		
89R50-025-2	[1.57] 40	[0.71] 18	[0.29] 7,4	[1.24] 31,4		[7.70] 195,5	[5.39] 137	[1.05] 26,7	[0.98] 25		[3.09] 78,5	[2.85] 72,5
89R63-025-2	[1.77] 45	[0.78] 20	[0.37] 9,3	[1.30] 33	[0.59] 15	[8.33] 211,5	[6.08] 154,5	[1.04] 26,5			[3.74] 95	[3.46] 88

Modell	L3	L4	L5	L6	M1	M2	M3
89R20-010-2	[0.87] 22	[0.63] 16	[0.87] 22	[1.26] 32	M5	M6	M5
89R32-010-2	[1.42] 36	[0.94] 24	[1.26] 32	[1.77] 45	M6		
89R40-010-2	[1.57] 40	[1.07] 27,3	[1.57] 40	[2.15] 54,5	M8	M8	G-1/8
89R40-025-2							
89R50-025-2	[1.97] 50	[1.28] 32,5	[1.97] 50	[2.56] 65	M10	M10	
89R63-025-2	[2.44] 62	[1.57] 40	[2.44] 62	[3.15] 80	M10	M12	G-1/4

Serie 89R Kolbenkraft  
(mit Standardspannarm)

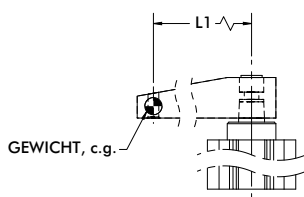


**Richtlinien**

Die Schwenkspanner von DESTACO wurden für eine lange Lebensdauer entwickelt, sofern Standard-Spannarme und -Spindeln eingesetzt werden. Falls ein längerer Arm oder ein höheres Gewicht benötigt werden, beachten Sie bitte diese Diagramme für zulässige Längen und Gewichte.

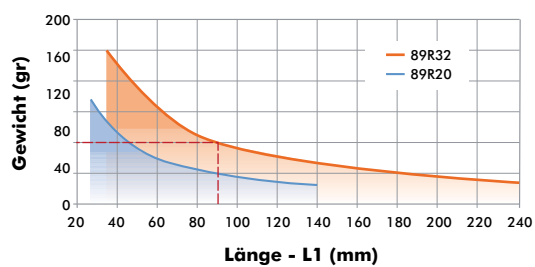
**Beispiel: 89R32**

Bei einem Gewicht von 80 g ist die zulässige Armlänge etwa 90 mm.

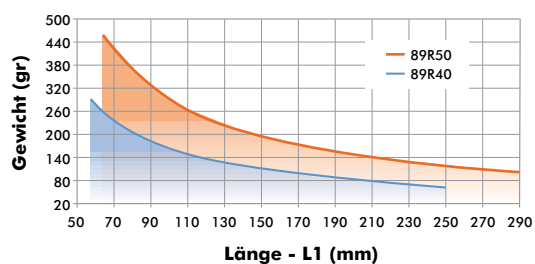


Alle Daten beziehen sich auf einen Betriebsdruck von 5 bar [72psi] und eine Öffnungs- und Spannzeit von 1. Sekunde.

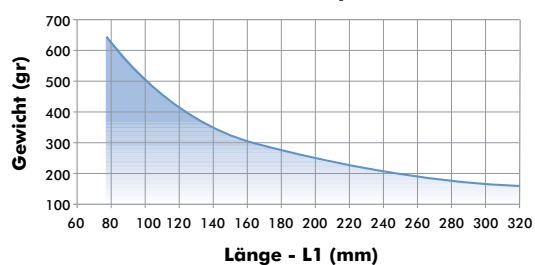
**89R20 & 89R32 Gewicht Spannarm**



**89R40 & 89R50 Gewicht Spannarm**



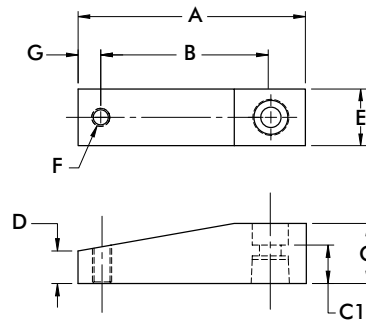
**89R63 Gewicht Spannarm**



## Pneumatische Schwenkspanner | Standard Spannarm

### Produktmerkmale:

- Aus Leichtbau Aluminium
- Spannarm 360° frei positionierbar

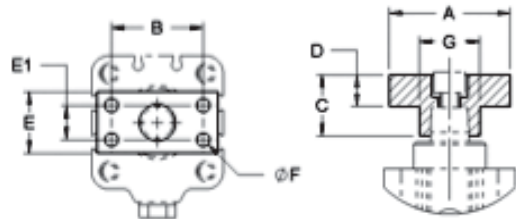
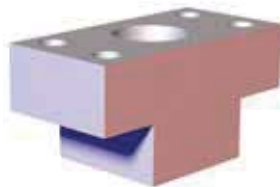


Artikelnummer	Passend zu Modell	A	B	C	C1	D	E	F	G	Gewicht [lbs] kg
<b>8JG-215-1</b>	89R20-010-2	[2.64] 67	[2.05] 52	[0.59] 15	[0.33] 8.5	[0.24] 6	[0.59] 15	M6	[0.28] 7	[0.08] 0.04
<b>8JG-217-1</b>	89R32-010-2	[3.15] 80	[2.36] 60	[0.79] 20	[0.37] 9.5	[0.33] 8.5	[0.79] 20	M8	[0.39] 10	[0.14] 0.06
<b>8JG-218-1</b>	89R40-010-2 89R40-025-2	[3.74] 95	[2.76] 70	[0.98] 25	[0.45] 11.5	[0.55] 14	[0.98] 25	M8	[0.39] 10	[0.28] 0.13
<b>8JG-219-1</b>	89R50-025-2	[4.17] 106	[3.15] 80	[1.18] 30	[0.59] 15	[0.67] 17	[1.18] 30	M8	[0.39] 10	[0.42] 0.19
<b>8JG-220-1</b>	89R63-025-2	[4.72] 120	[3.54] 90	[1.38] 35	[0.67] 17	[0.79] 20	[1.38] 35	M10	[0.47] 12	[0.66] 0.30

## Spannarm Adapter

### Produktmerkmale:

- Für Montage von Sonderspannarmen
- 360° schwenkbarer Spannarm
- Aus Aluminium

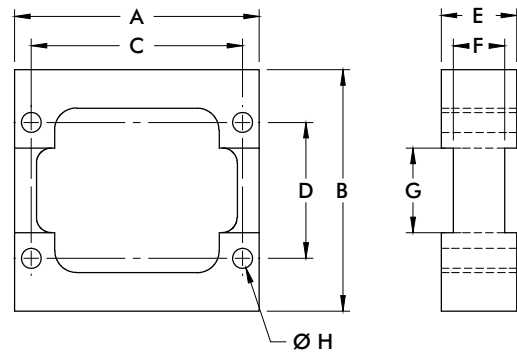


Artikelnummer	Passend zu Modell	A	B	C	D	E	E1	F	Gewicht [lbs] kg
<b>8MA-084-1</b>	89R20-010-2	[1.57] 40	[1.10] 28	[0.59] 15	[0.32] 8	[0.59] 15	--	[0.22]	[0.03] 0,014
<b>8MA-086-1</b>	89R32-010-2	[1.97] 50	[1.38] 35	[0.79] 20	[0.43] 11	[0.79] 20	--	5,5 (2x)	[0.08] 0,035
<b>8MA-087-1</b>	89R40-010-2 89R40-025-2	[1.97] 50	[1.50] 38	[0.98] 25	[0.51] 13	[0.98] 25	[0.55] 14	[0.22] 5,5 (4x)	[0.11] 0,050
<b>8MA-088-1</b>	89R50-025-2	[2.36] 60	[1.77] 45	[1.18] 30	[0.59] 15	[1.18] 30	[0.59] 15	[0.28] 7 (4x)	[0.19] 0,085
<b>8MA-089-1</b>	89R63-025-2	[2.56] 65	[1.89] 48	[1.38] 35	[0.67] 17	[1.38] 35	[0.71] 18	[0.35] 9 (4x)	[0.28] 0,125

**Pneumatische Schwenkspanner | Montageflansch**

**Produktmerkmale:**

- Für eingelassene Montage des Schwenkspanners
- Stufenlose Höheneinstellung
- Abfragungen trotzdem in jeder Stellung montierbar
- Für Modelle **89R** pneumatische Schwenkspanner

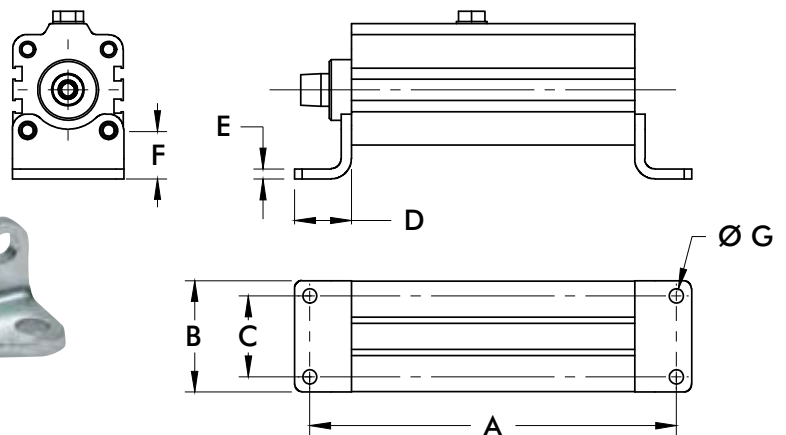


Artikelnummer	Passend zu Modell	A	B	C	D	E	F	G	H	Gewicht [lbs] kg
<b>8MA-092-1</b>	89R20-010-2	[2.24] 57	[2.17] 55	[1.85] 47	[0.94] 24	[0.59] 15	--	--	[0.28] 5,5	[0.22] 0,10
<b>8MA-094-1</b>	89R32-010-2		[2.95] 75		[1.57] 40	[0.79] 20	[0.47] 12	[0.98] 25		[0.44] 0,20
<b>8MA-095-1</b>	89R40-010-2	[3.19] 81	[3.15] 80	[2.55] 70	[1.77] 45	[0.98] 25	[0.67] 17	[1.10] 28	[0.26] 6,6	[0.55] 0,25
	89R40-025-2									
<b>8MA-096-1</b>	89R50-025-2	[4.00] 101,5	[3.94] 100	[3.37] 85,5	[1.97] 50			[1.46] 37	[0.35] 9	[0.88] 0,40

**Winkelbefestigung**

**Produktmerkmale:**

- An Boden- und Stirnseite montierbar
- An vier Seiten des Zylinders montierbar
- Für Modelle **89R** pneumatische Schwenkspanner



Artikelnummer	Passend zu Modell	A	B	C	D	E	F	G	Gewicht [lbs] kg
<b>8MW-018-1</b>	89R20-010-2	[5.41] 137,5	[1.38] 35	[0.87] 22	[0.87] 22	[0.16] 4	[0.63] 16		[0.08] 0,04
<b>8MW-020-1</b>	89R32-010-2	[6.54] 166	[1.97] 50	[1.38] 35			[0.71] 18	[0.28] 7	[0.15] 0,07
<b>8MW-021-1</b>	89R40-010-2	[7.13] 181	[2.17] 55	[1.57] 40	[1.10] 28	[0.20] 5	[0.94] 24		[0.22] 0,10
	89R40-025-2	[8.31] 211							
<b>8MW-022-1</b>	89R50-025-2	[9.39] 238,5	[2.64] 67	[1.97] 50	[1.26] 32	[0.24] 6		[0.35] 9	[0.33] 0,15
<b>8MW-023-1</b>	89R63-025-2	[10.37] 263,5	[3.35] 85	[2.44] 62	[1.57] 40		[1.06] 27	[0.43] 11	[0.52] 0,24