

## Bügelgriffe oval

### Artikelbeschreibung/Produktabbildungen



### Beschreibung

#### Werkstoff:

Ovalaluminium EN AW-6060.

#### Ausführung:

schwarz bzw. rubinrot RAL 3003 pulverbeschichtet, naturfarben eloxiert oder blank gleitgeschliffen.

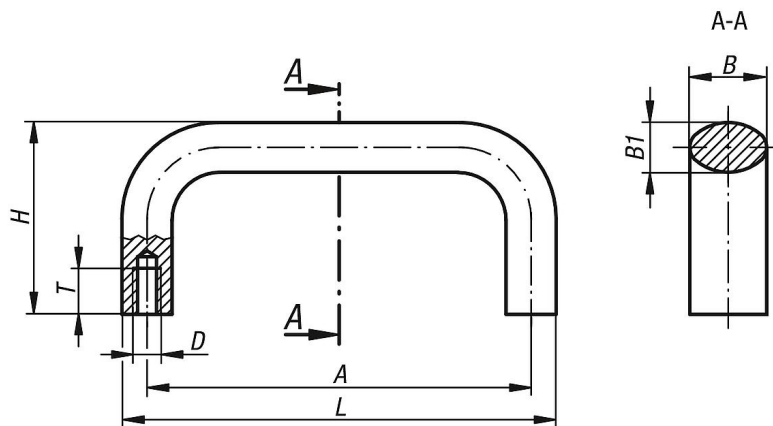
#### Hinweis:

Diese Bügelgriffe sind besonders stabil und können auch dort eingesetzt werden, wo robuste Handhabung verlangt wird. Die Ausführung blank gleitgeschliffen kann nach der Montage lackiert oder beschichtet werden.

#### Montage:

Von der Rückseite.

### Zeichnungen



### Artikelübersicht

#### Bügelgriffe oval

Bestellnummer	Farbe Grundkörper	Oberfläche Grundkörper	A	B	B1	D	H	L	T	Tragkraft N
K0204.10001	schwarz	pulverbeschichtet	100	21	13	M6	50	113	12	1000
K0204.11201	schwarz	pulverbeschichtet	112	21	13	M6	50	125	12	1000
K0204.1120108	schwarz	pulverbeschichtet	112	25	17	M8	55	129	14	1000
K0204.12001	schwarz	pulverbeschichtet	120	21	13	M6	50	133	12	1000
K0204.1200108	schwarz	pulverbeschichtet	120	25	17	M8	55	137	14	1000
K0204.12801	schwarz	pulverbeschichtet	128	21	13	M6	50	141	12	1000
K0204.1280108	schwarz	pulverbeschichtet	128	25	17	M8	55	145	14	1000
K0204.1600106	schwarz	pulverbeschichtet	160	21	13	M6	50	173	12	1000
K0204.16001	schwarz	pulverbeschichtet	160	25	17	M8	55	177	14	1000
K0204.18001	schwarz	pulverbeschichtet	180	25	17	M8	55	197	14	1000
K0204.19201	schwarz	pulverbeschichtet	192	25	17	M8	55	209	14	1000
K0204.35001	schwarz	pulverbeschichtet	350	25	17	M8	55	367	14	1000
K0204.110003	natur	eloxiert	100	21	13	M6	50	113	12	1000
K0204.111203	natur	eloxiert	112	21	13	M6	50	125	12	1000
K0204.11120308	natur	eloxiert	112	25	17	M8	55	129	14	1000
K0204.112003	natur	eloxiert	120	21	13	M6	50	133	12	1000
K0204.11200308	natur	eloxiert	120	25	17	M8	55	137	14	1000

## Bügelgriffe oval

### Artikelübersicht

Bestellnummer	Farbe Grundkörper	Oberfläche Grundkörper	A	B	B1	D	H	L	T	Tragkraft N
K0204.112803	natur	eloxiert	128	21	13	M6	50	141	12	1000
K0204.11280308	natur	eloxiert	128	25	17	M8	55	145	14	1000
K0204.11600306	natur	eloxiert	160	21	13	M6	50	173	12	1000
K0204.116003	natur	eloxiert	160	25	17	M8	55	177	14	1000
K0204.118003	natur	eloxiert	180	25	17	M8	55	197	14	1000
K0204.119203	natur	eloxiert	192	25	17	M8	55	209	14	1000
K0204.135003	natur	eloxiert	350	25	17	M8	55	367	14	1000
K0204.19203	natur	eloxiert	192	26	17	M8	55	209	14	1000
K0204.10027	rubinrot RAL 3003	pulverbeschichtet	100	21	13	M6	50	113	12	1000
K0204.11227	rubinrot RAL 3003	pulverbeschichtet	112	21	13	M6	50	125	12	1000
K0204.1122708	rubinrot RAL 3003	pulverbeschichtet	112	25	17	M8	55	129	14	1000
K0204.12027	rubinrot RAL 3003	pulverbeschichtet	120	21	13	M6	50	133	12	1000
K0204.1202708	rubinrot RAL 3003	pulverbeschichtet	120	25	17	M8	55	137	14	1000
K0204.12827	rubinrot RAL 3003	pulverbeschichtet	128	21	13	M6	50	141	12	1000
K0204.1282708	rubinrot RAL 3003	pulverbeschichtet	128	25	17	M8	55	145	14	1000
K0204.1602706	rubinrot RAL 3003	pulverbeschichtet	160	21	13	M6	50	173	12	1000
K0204.16027	rubinrot RAL 3003	pulverbeschichtet	160	25	17	M8	55	177	14	1000
K0204.18027	rubinrot RAL 3003	pulverbeschichtet	180	25	17	M8	55	197	14	1000
K0204.19227	rubinrot RAL 3003	pulverbeschichtet	192	25	17	M8	55	209	14	1000
K0204.35027	rubinrot RAL 3003	pulverbeschichtet	350	25	17	M8	55	367	14	1000
K0204.100	-	blank und gleitgeschliffen	100	21	13	M6	50	113	12	1000
K0204.112	-	blank und gleitgeschliffen	112	21	13	M6	50	125	12	1000
K0204.120	-	blank und gleitgeschliffen	120	21	13	M6	50	133	12	1000
K0204.128	-	blank und gleitgeschliffen	128	21	13	M6	50	141	12	1000
K0204.16006	-	blank und gleitgeschliffen	160	21	13	M6	50	173	12	1000
K0204.11208	-	blank und gleitgeschliffen	112	25	17	M8	55	129	14	1000
K0204.12008	-	blank und gleitgeschliffen	120	25	17	M8	55	137	14	1000
K0204.12808	-	blank und gleitgeschliffen	128	25	17	M8	55	145	14	1000
K0204.160	-	blank und gleitgeschliffen	160	25	17	M8	55	177	14	1000
K0204.180	-	blank und gleitgeschliffen	180	25	17	M8	55	197	14	1000
K0204.192	-	blank und gleitgeschliffen	192	25	17	M8	55	209	14	1000
K0204.350	-	blank und gleitgeschliffen	350	25	17	M8	55	367	14	1000