



AB

Aluminium Biegelgriffe AB

Werkstoff und Oberfläche:
 Profilaluminium AlMgSi 0,5; besonders hochwertige Eloxal-ausführung, glaskugelgestrahlt, halbgänzend in 2 Standard-farben, sowie titanfarbig pulver-beschichtet, ähnlich RAL 9007.

Typ AB-R zum rückseitigen Anschrauben.
Typ AB-F für Schraubmontage von vorn; diese Ausführung erfolgt einschließlich Zylinder-schrauben mit Innensechskant DIN 912, Muttern DIN 934 und Unterlegscheiben DIN 125 aus Edelstahl.

Tragkraft:
 min. 1.000 N.

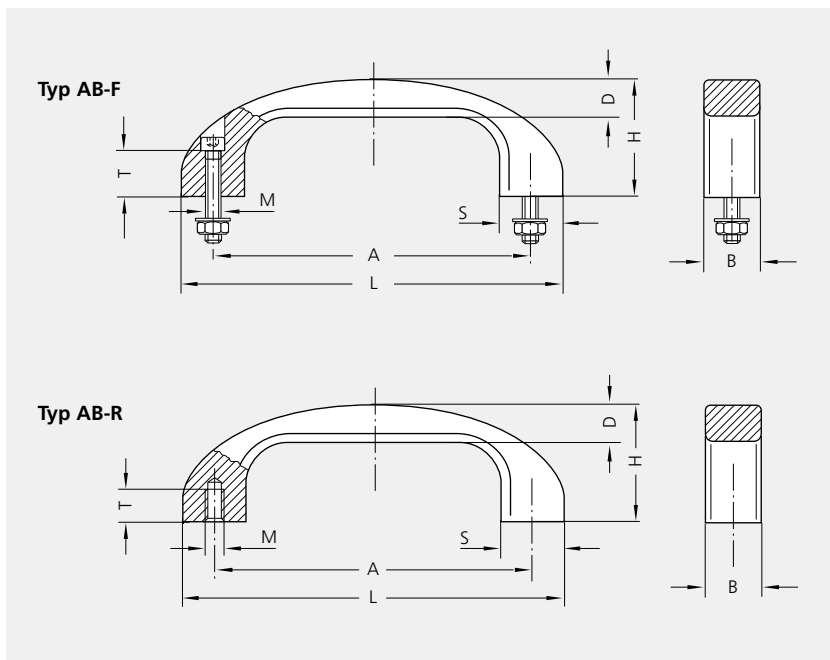
Aluminium Bow Type Handles AB

Material and surface:
 Profiled aluminium AlMgSi 0.5; high quality anodized, glass ball blasted with satin finish in 2 standard colours, also titanium coloured powder coated, similar to RAL 9007.

Type AB-R screw attachment from behind.

Type AB-F screw attachment from the front; this type supplied incl. cheese head screws with hexagon socket DIN 912, nuts DIN 934 and galvanized washers DIN 125 of stainless steel.

Stress resistance:
 min. 1.000 N.



		Eloxalausführung Anodizing version		Pulverbeschichtet Powder coated							
		naturfarben natural colour	schwarz black	titanfarben* titanium colour*							
A	L	Bestell-Nr. Order no.	Bestell-Nr. Order no.	Bestell-Nr. Order no.	M	T	H	B	D	S	
120	144	AB-22.F120.11	AB-22.F120.14	AB-22.F120.55	6 x 25	15	46	22	15	24	
		AB-22.R120.11	AB-22.R120.14	AB-22.R120.55	6	12					
140	168	AB-25.F140.11	AB-25.F140.14	AB-25.F140.55	8 x 30	15	53	25	17	28	
		AB-25.R140.11	AB-25.R140.14	AB-25.R140.55	8	15					

* Farbausführung siehe Seite 48-49
 Colour version see page 48-49

Alle Maße in mm. / All dimensions in mm.