

Artikelbeschreibung/Produktabbildungen



**Beschreibung**

**Werkstoff:**

Stahl.

**Ausführung:**

Körper vergütet, brüniert und Auflagefläche geschliffen.  
Klemmscheibe einsatzgehärtet und vermessingt.

**Hinweis:**

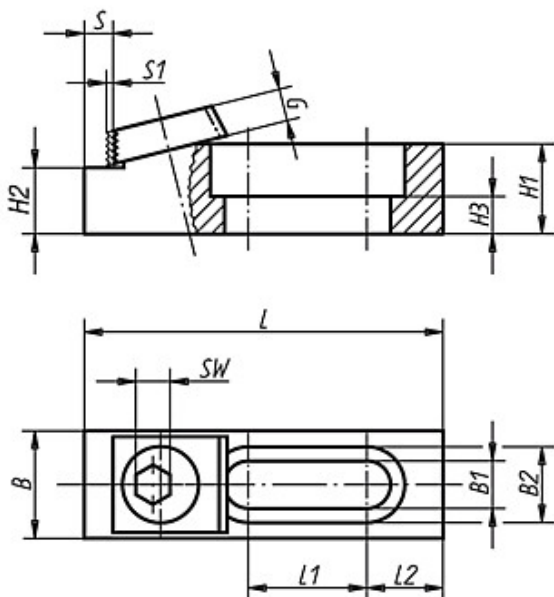
Mit zwei Anschlagelementen und einer oder zwei Multi-Exzenter-Spanneinheiten kann eine Spannvorrichtung kostengünstig maßgeschneidert werden.

**Auf Anfrage:**

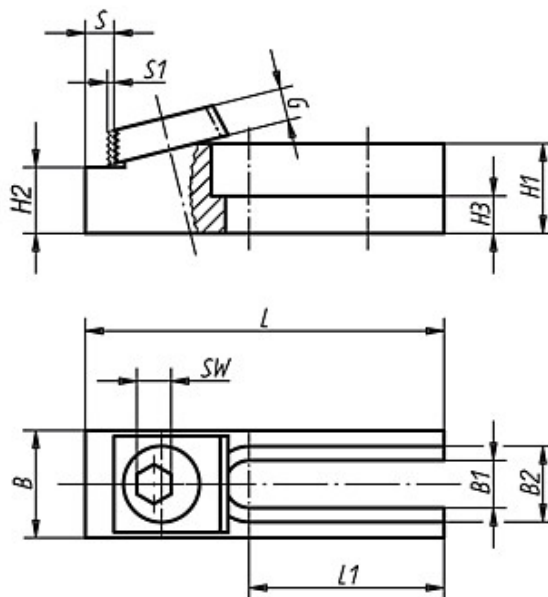
Ersatz-Exzenter-Schrauben.

Zeichnungen

04444-08, 04444-12



04444-16



Artikelübersicht

Bestellnummer	Passende Befestigungsschraube	L	L1	L2	B	B1	B2	H1	H2	H3	S	S1	G	SW	Langloch	Spannkraft kN	Anziehdrehmoment max. Nm	Gewicht ca. kg
04444-08	M8	63,5	21	13,5	19	8,4	13,4	15,9	11,684 -0,013	6,6	6,3	1,2	5,3	7	geschlossen	8,9	28	0,120
04444-12	M12	95,1	42,7	12,7	28,5	13	19,8	15,9	12,192 -0,013	6,9	7,1	2	9,5	8	geschlossen	17,8	88	0,260
04444-16	M16	107	46,3	-	38	17	24,8	41	35,001 ±0,006	21	8,3	2,5	12,7	12	offen	26,7	135	1,000

**Artikelübersicht**

---