

Verschlussspanner | Produktübersicht

Produktmerkmale:

- Gegossene, massive Ausführung für härteste Spannaufgaben in rauer Umgebung
- Ideal für die Rotationsformen-Industrie, umschließt die Trennfugen
- Mit austauschbaren Edelstahlbolzen

Anwendungsbereiche:

- Formenherstellung
- Verschließen von Türen, Klappen, Abdeckungen

Außerdem verfügbar:

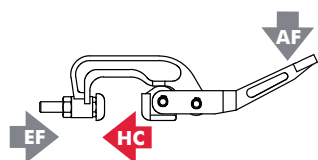
- Lagerplatte
- Andruckspindel

353-35

353-65



Technische Informationen | Abmessungen

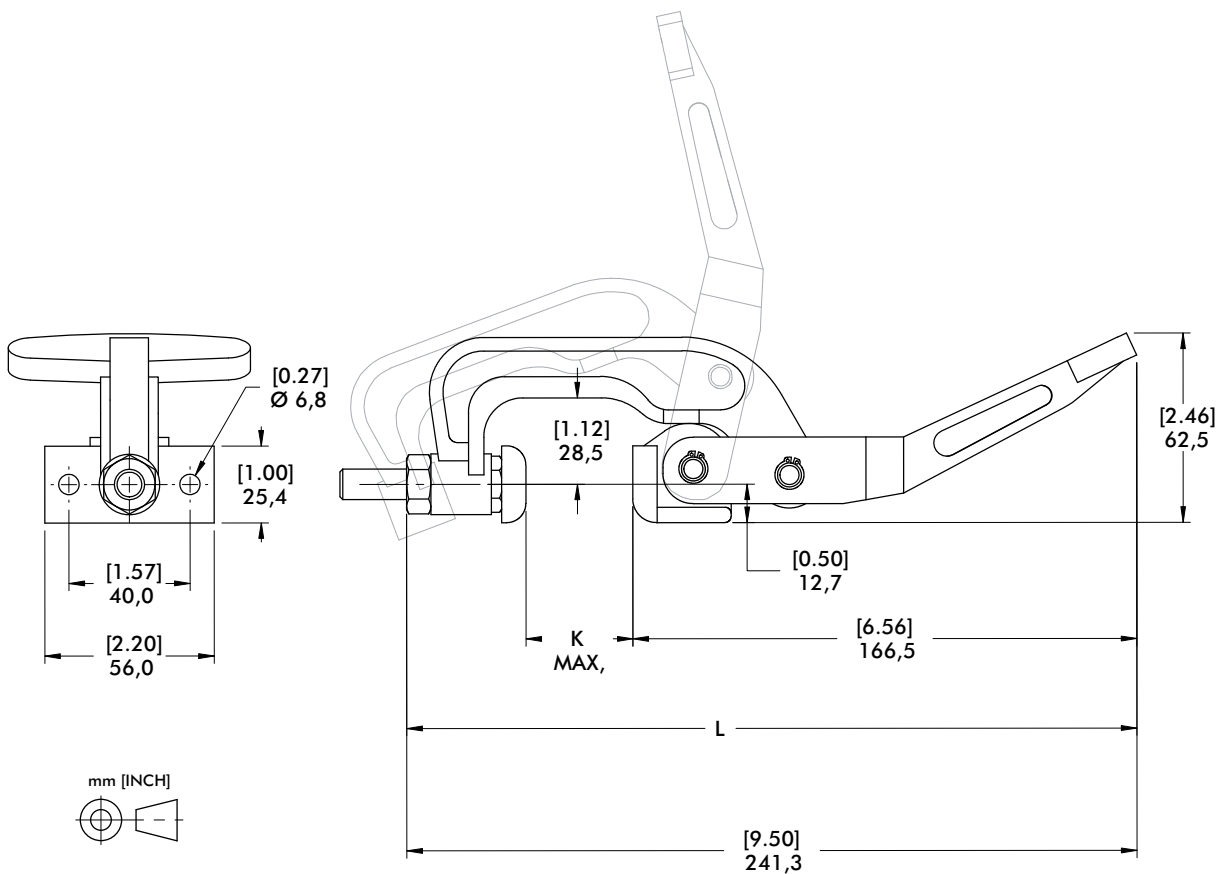
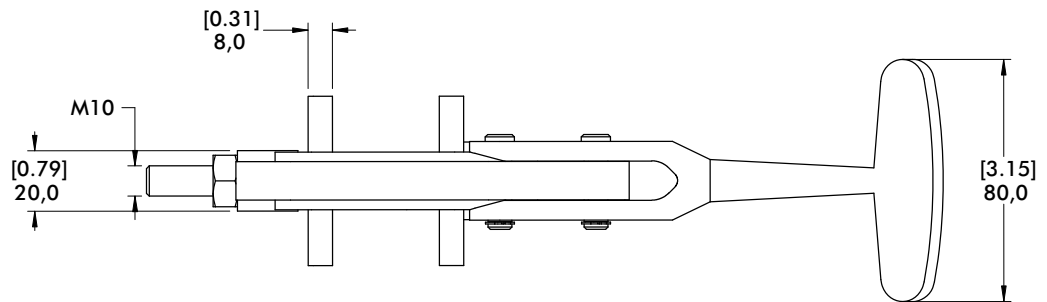


Modell	Max. Haltekraft	Gewicht	EF:AF	Spannweg	L	K	Lagerplatte (serienm.)	Andruckspindel (serienm.)
353-35	[2800 lbf] 12460 N	[2.10lb] 0,95kg	23:1	12 [0.47]	[9.50] 241,5	[1.38] 35	353004	353908
353-65	[2100 lbf] 9350 N	[2.30lb] 1,04kg	27:1		[10.69] 271,5	[2.56] 65		

Abmessungen in mm [inch], **EF** = Spannkraft, **AF** = Handkraft

353-35

353-65



mm [INCH]

