

Artikelbeschreibung/Produktabbildungen



Beschreibung

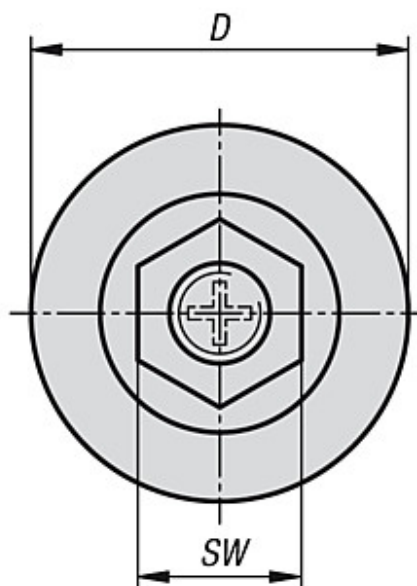
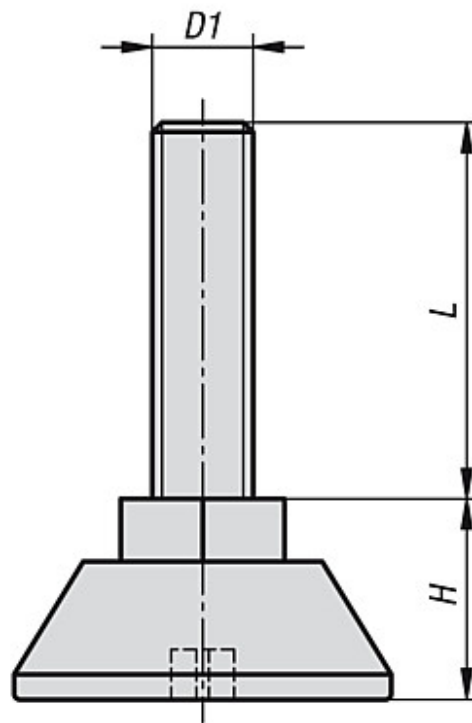
Werkstoff, Ausführung:

Polyamid, schwarz.
Schraube Stahl, verzinkt.

Hinweis:

Stellfuß mit Sechskant und Kreuzschlitz im Tellerboden
als Montagehilfe. Starre Ausführung.

Zeichnungen



Artikelübersicht

Bestellnummer	D	D1	H	SW	L	Belastbarkeit max. kN (nur bei statischer Belastung)
K0675.3006X	30	M6	16	13	20/30	3

Artikelübersicht

Bestellnummer	D	D1	H	SW	L	Belastbarkeit max. kN (nur bei statischer Belastung)
K0675.3008X	30	M8	16	13	15/20/25/30/40	3
K0675.4708X	47	M8	16	13	15/20/30/40	4
K0675.4710X	47	M10	16	17	20/30	4