

Artikelbeschreibung/Produktabbildungen



Beschreibung

Werkstoff:

Thermoplast.

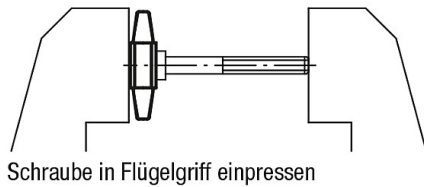
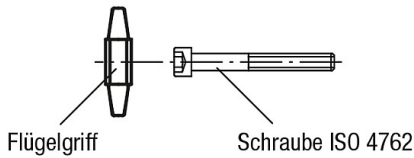
Ausführung:

schwarz, grau oder rot.

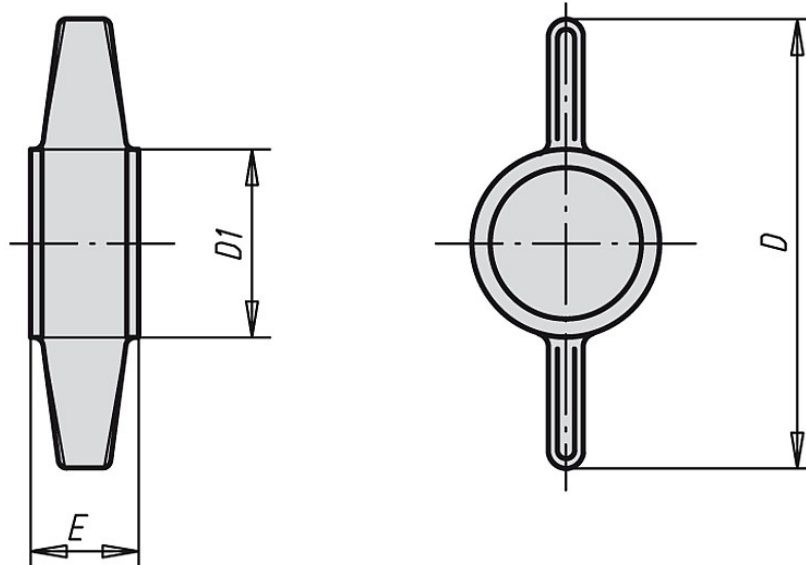
Hinweis:

Passende Schrauben ISO 4762.

△ An dieser Stelle die gewünschte Flügelgrifffarbe anfügen. Bei der Flügelgrifffarbe schwarz ist kein Farbcode erforderlich.



Zeichnungen



Artikelübersicht

Bestellnummer	D	D1	E	für Schrauben mit Innensechskant	Gewicht ca. kg/100
06133-050 Δ	26	12	6,6	M5	0,104
06133-060 Δ	30	13,5	7,8	M6	0,130
06133-080 Δ	38	16,5	10	M8	0,290
06133-100 Δ	45	20	12,5	M10	0,405