

Artikelbeschreibung/Produktabbildungen



Beschreibung

Werkstoff:

Körper Stahl. Kugel rost- und säurebeständiger Stahl.
Form M mit Hartmetalleinsatz.

Ausführung:

Körper brüniert, Kugel blank.

Hinweis:

Die Pendelauflagen werden zum Stützen und Spannen von unbearbeiteten und bearbeiteten Werkstücken verwendet.

Darüber hinaus dienen sie als Anschläge, Auflagen und Druckstücke im Vorrichtungs- und Werkzeugbau.

Patent angemeldet.

In das Gewinde D3 können Gewindestifte oder Stiftschrauben eingedreht und verklebt werden. So erhält man auf einfache Art eine Pendelauflage mit Außengewinde.

Kugel gegen Verdrehen gesichert.

Vorteile:

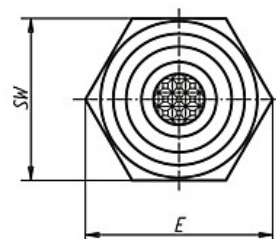
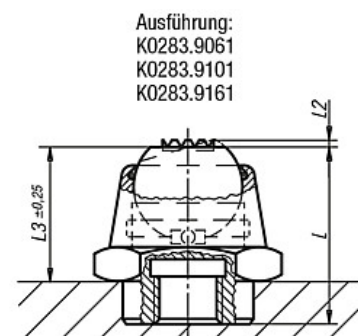
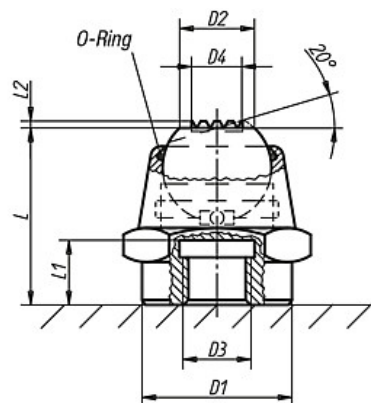
Die Pendelauflage ist um 20° schwenkbar.

Aufnahme großer Belastungskräfte.

Der eingebaute O-Ring hält Schmutz und Fremdeilchen zurück. Somit ist eine sichere Funktion gewährleistet.

Zeichnungen

Form M
Kugel abgeflacht,
mit Riffelung aus Hartmetall



Artikelübersicht

Bestellnummer	Form	D1	D2	D3	D4	L	L1	L2	L3	E	SW	Kugel-Ø	Belastbarkeit max. kN (nur bei statischer Belastung)	Gewicht ca. kg
K0283.9061	M	12	7	M6	5	17,5	6	0,4	12,5	19,6	17	10	14	0,017
K0283.906	M	16	7	M6	5	17,5	6	0,4	-	19,6	17	10	14	0,021
K0283.908	M	22	11	M8	7,5	26	9	0,8	-	27,7	24	16	34	0,066
K0283.9101	M	18	11	M10	7,5	26	9	0,8	20	27,7	24	16	34	0,060
K0283.910	M	22	11	M10	7,5	26	9	0,8	-	27,7	24	16	34	0,064
K0283.912	M	22	11	M12	7,5	26	9	0,8	-	27,7	24	16	34	0,063
K0283.9161	M	26	18	M16	13	40	15	0,6	30	41,6	36	25	90	0,200
K0283.916	M	34	18	M16	13	40	15	0,6	-	41,6	36	25	90	0,227
K0283.920	M	34	18	M20	13	40	15	0,6	-	41,6	36	25	90	0,218