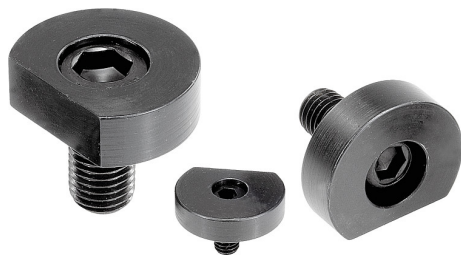


Artikelbeschreibung/Produktabbildungen



Beschreibung

Werkstoff, Ausführung:

Exzenter-schraube legierter Stahl, brüniert.
Klemmscheibe Stahl, brüniert.

Hinweis:

Der Spann-Exzenter hat eine Scheibe, die durch Fräsen mit der Kontur des zu spannenden Werkstückes versehen werden kann. Dies ergibt eine formschlüssige Spannung für runde, konturierte oder labile Werkstücke. Die abgeflachte Kante hat den gleichen Abstand von der Schraubenmitte wie der Spann-Exzenter 04435, so dass die Scheiben gegebenenfalls ausgetauscht werden können.

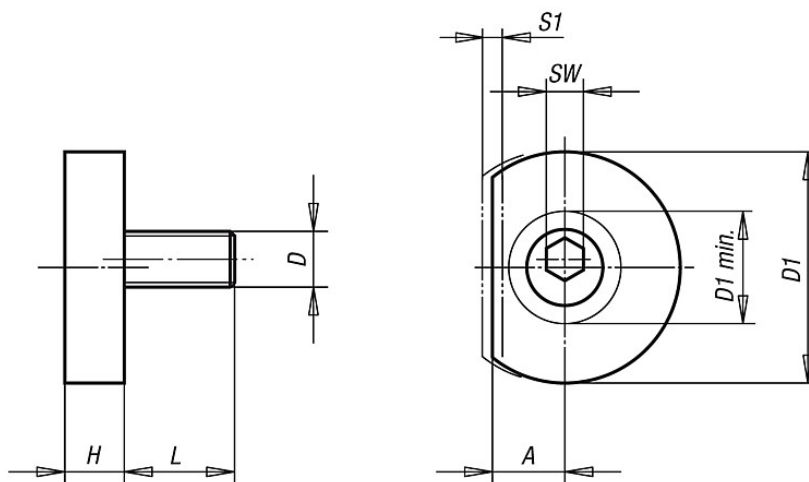
"A" = Abstand vom Werkstück zur Gewindemitte (Spannschraube).

"D1 min." = Maß, das für das Konturfräsen zur Verfügung steht.

Auf Anfrage:

Ersatz-Exzenter-Schrauben.

Zeichnungen



Artikelübersicht

Bestellnummer	A	D	D1	D1 min.	H	L	SW	S1 (Spannweg)	Spannkraft kN	Gewicht ca. kg
04431-06	7,8	M6	24,9	12,1	6,4	11,9	4	1,01	3,6	0,025
04431-10	10,2	M10	31,2	17,2	8,9	18	7	1,52	9	0,055
04431-12	12,7	M12	37,6	22,4	11,4	22,9	8	2,03	18	0,080
04431-16	15	M16	43,9	26,1	14	28,6	12	2,54	27	0,180

