

Artikelbeschreibung/Produktabbildungen



Beschreibung

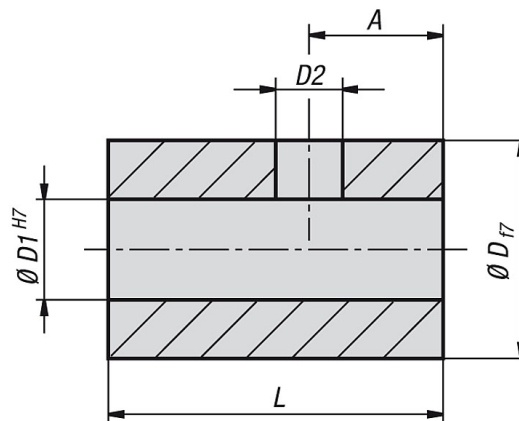
Werkstoff, Ausführung:

Stahl, brüniert.

Hinweis:

Reduzierhülsen werden zur Durchmesseranpassung zwischen Positionsanzeiger und Verstellspindel eingesetzt.

Zeichnungen



Artikelübersicht

Bestellnummer	A	D	D1	D2	L	Passend zu Positionsanzeiger
21940-1006	2,5	10	6	3,2	14	-
21940-1008	2,5	10	8	3,2	14	-
21940-1406	3,5	14	6	4,2	17	-
21940-1408	3,5	14	8	4,2	17	-
21940-1410	3,5	14	10	4,2	17	-
21940-1412	3,5	14	12	4,2	17	-
21940-2012	4,5	20	12	5,5	20	-
21940-2014	4,5	20	14	5,5	20	-
21940-2016	4,5	20	16	5,5	20	-
21940-2018	4,5	20	18	5,5	20	-
21940-3012	4	30	12	5,5	30	-
21940-3014	4	30	14	5,5	30	-
21940-3016	4	30	16	5,5	30	-
21940-3018	4	30	18	5,5	30	-
21940-3020	4	30	20	5,5	30	-
21940-3025	4	30	25	5,5	30	-