

**Artikelbeschreibung/Produktabbildungen**



**Beschreibung**

**Werkstoff:**

Stahl.

**Ausführung:**

Körper vergütet und brüniert.

Klemmscheibe einsatzgehärtet und vermessingt.

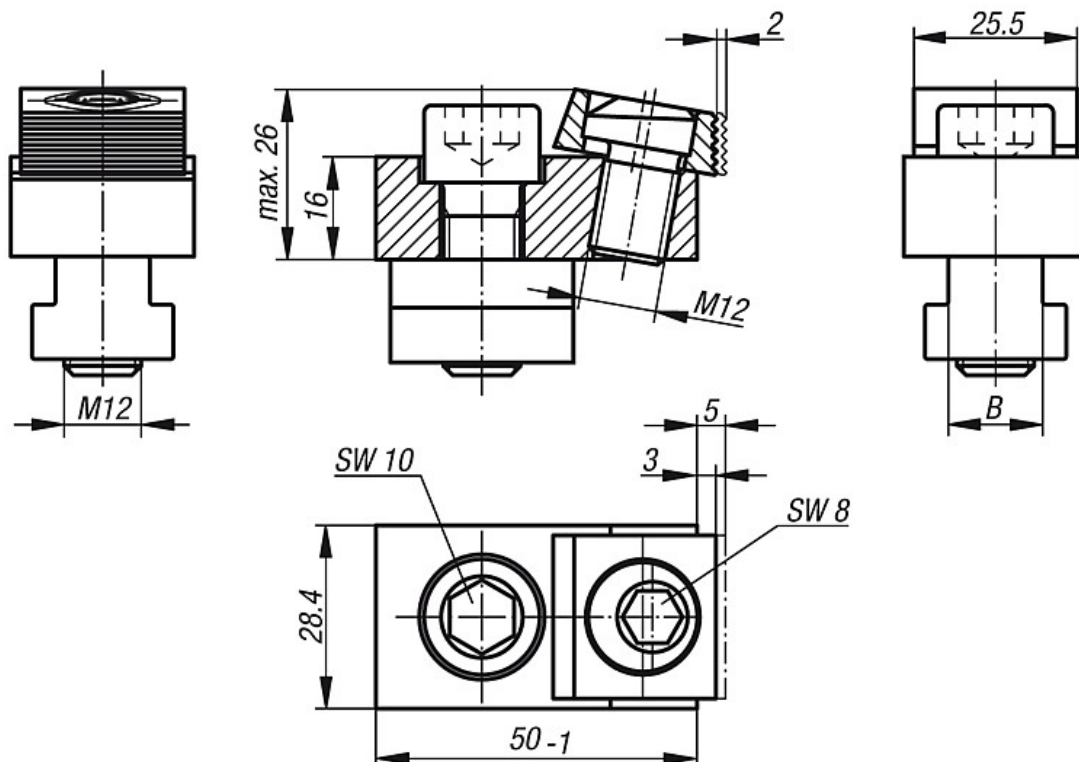
**Hinweis:**

Die Niederzug-Exzenter-Spannpratzen können direkt auf Maschinentischen oder auf Adapterplatten eingesetzt werden. Durch den Niederzugeffekt wird das Werkstück auf die Unterlage gedrückt. Die Klemmscheibe passt sich der Winkellage des Werkstückes an, d.h. das Werkstück muss nicht rechtwinklig sein. Die Klemmscheibe hat eine glatte Spannfläche für bearbeitete Teile und eine gezahnte Spannfläche für Rohteile.

**Auf Anfrage:**

Ersatz-Exzenter-Schrauben.

**Zeichnungen**



### Artikelübersicht

Bestellnummer	B T-Nutenbreite	Spannkraft kN	Gewicht ca. kg
04439-00	ohne Nutenstein und Befestigungsschraube	18	0,180
04439-14	14	18	0,270
04439-16	16	18	0,279
04439-18	18	18	0,316