

ART. Q263

GERÄNDELTE UNTERLEGSCHIEBE

MATERIAL:

verstärktes Polyamid.
Öl und fettbeständig.

OBERFLÄCHE:

Satiniert.

FARBEN:

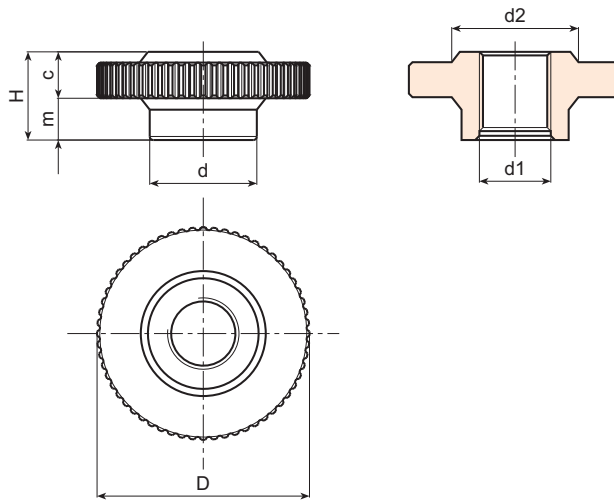
Schwarz (RAL 9011).

ÖFFNUNG:

Durchgehendes Gewindeloch, das durch einen formprozess in den Kunststoff eingelassen wird.

SONDERAUSFÜHRUNG:

- Auf Anfrage und bei bestimmten Stückzahlen können die Einsätze mit dem Durchmesser der Öffnung d1 gemäß Zeichnung geliefert werden.



Art.	D	H	d	c	m	d2	d1	Gewicht (gr)
Q26360.TM2001P	60	25	30	12	13	35	M20	38
Q26360.TM2401P	60	25	30	12	13	35	M24	35

