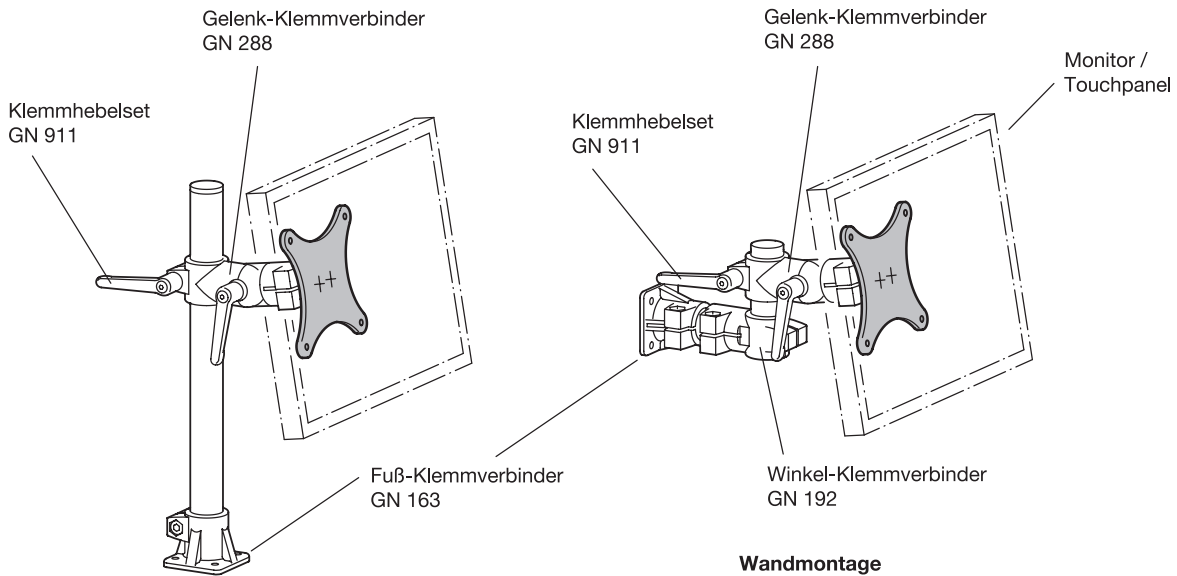
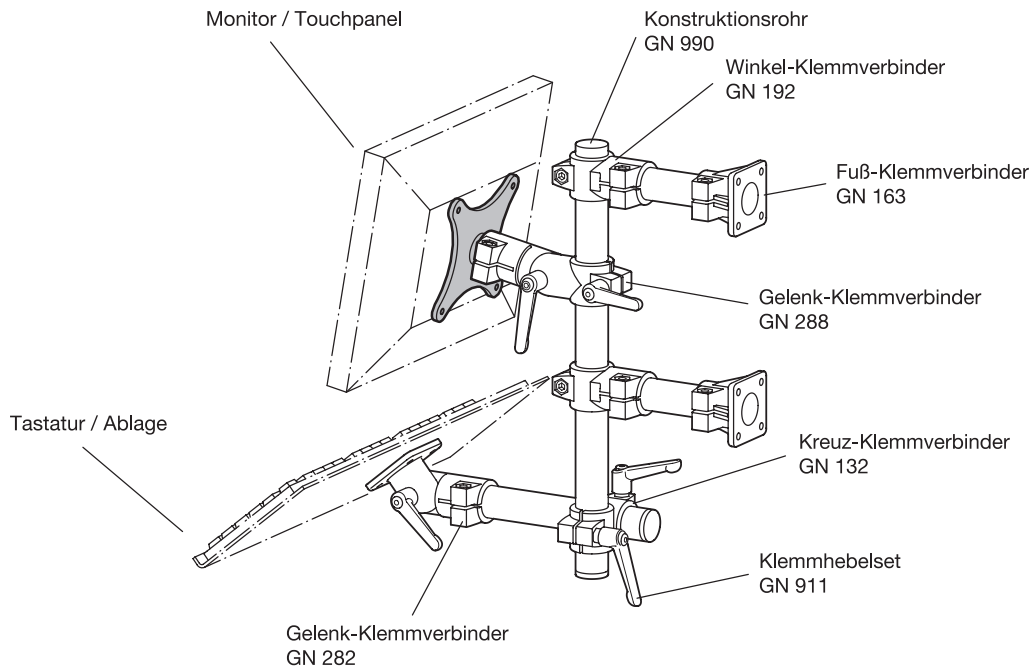


Anwendungsbeispiele

Je nach Anforderung und Anbausituation können Monitorhalterung GN 197 zusammen mit Rohr-Klemmverbindern und Konstruktionsrohren GN 990 zur Wand- oder Bodenmontage aufgebaut werden. Mit unterschiedlichsten Ausprägungen wie z. B. doppelten Tragarmen, Dreh- oder Flansch-Gelenken ergeben sich beliebig viele Freiheitsgrade und Verstellmöglichkeiten. Zusätzlich lassen sich im Umfeld leicht Tastaturablagen oder Handscanner-Halterungen anbringen.



Bodenmontage



Wandmontage, Tragarm doppelt