

Artikelbeschreibung/Produktabbildungen



Beschreibung

Werkstoff, Ausführung:

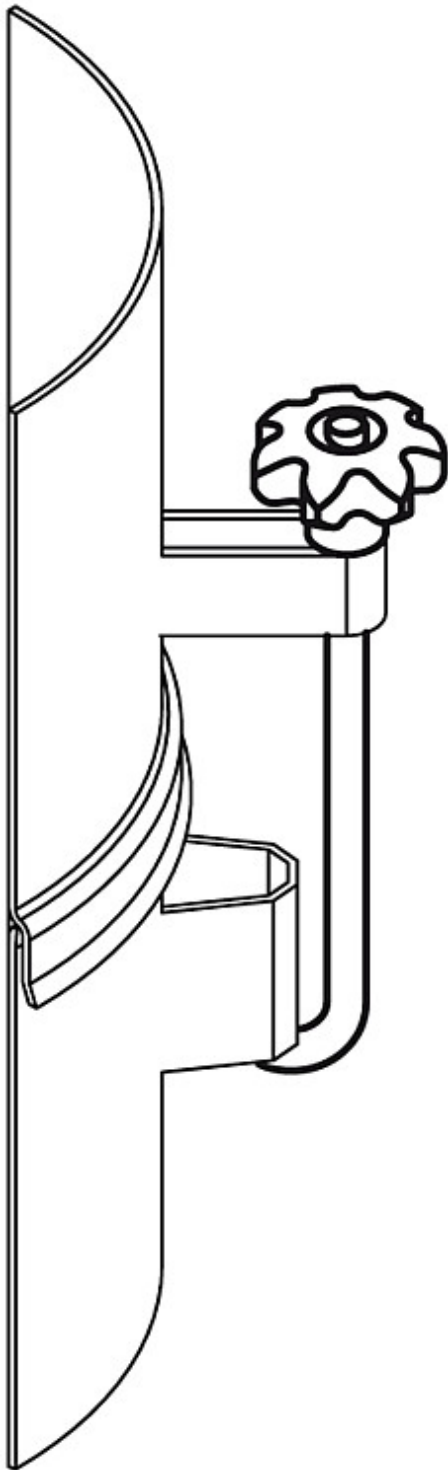
Haken: Stahl 1.0718, verzinkt und blau chromatiert.

Schnellspann-Sterngriff: Thermoplast, schwarz. Buchse Stahl, verzinkt und blau chromatiert.

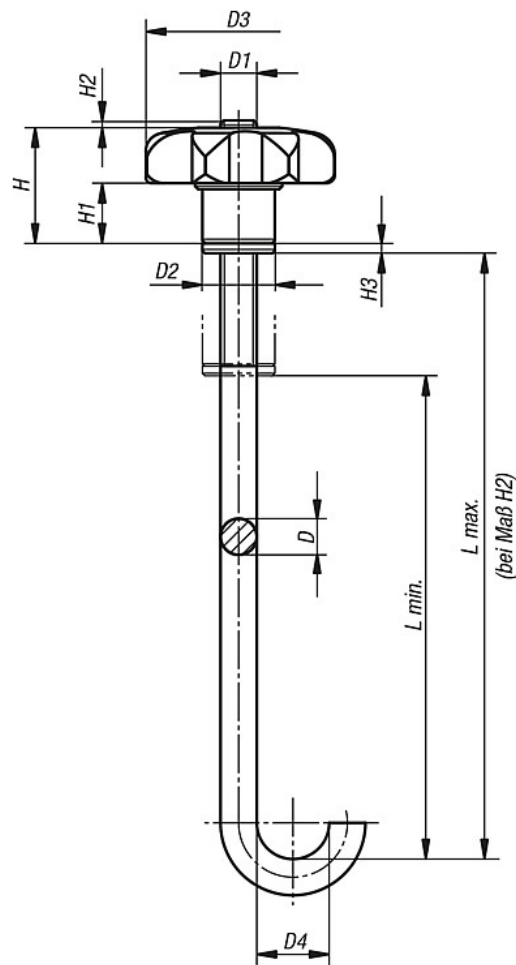
Scheibe: Stahl 140 HV, blank.

Hinweis:

Die Baugruppe wird unmontiert geliefert.



Zeichnungen



Artikelübersicht

Bestellnummer	D	D1	D2	D3	D4	H	H1	H2	H3	L min.	L max.	Spannkraft F kN
K0054.05075	5	M5	10	25	10	15,5	8	0,5	1	60	75	1
K0054.05100	5	M5	10	25	10	15,5	8	0,5	1	85	100	1
K0054.06100	6	M6	12	32	12	19,5	10	1	1,6	80	100	1,5
K0054.06125	6	M6	12	32	12	19,5	10	1	1,6	105	125	1,5
K0054.08125	8	M8	16	40	16	24,5	13	1,6	1,6	100	125	2
K0054.08140	8	M8	16	40	16	24,5	13	1,6	1,6	115	140	2