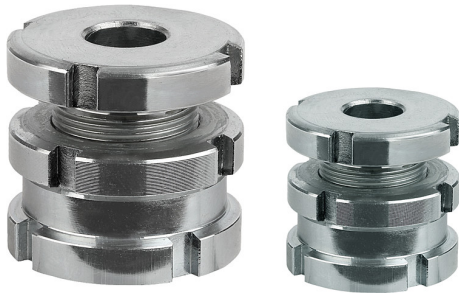


Artikelbeschreibung/Produktabbildungen



Beschreibung

Werkstoff:

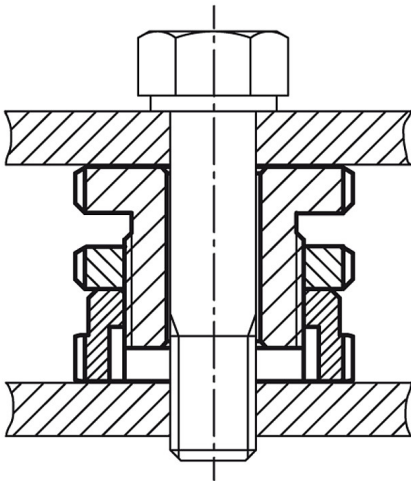
Normalausführung 1.7225,
Edelstahlausführung 1.4305.

Ausführung:

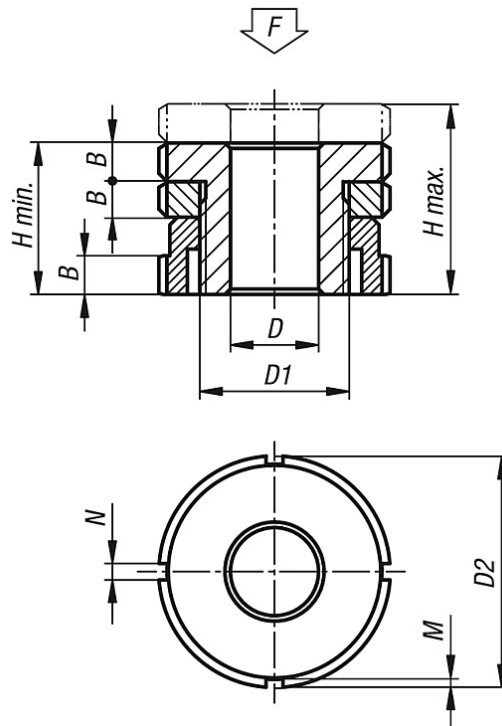
Normalausführung galvanisch verzinkt, blau chromatiert.
Edelstahlausführung blank.

Hinweis:

Das Niveau-Ausgleichselement findet dort Verwendung, wo es um die Aufstellung und das Ausrichten von Motoren, Aggregaten, Antriebselementen und Fertigungsstraßen geht. Der Vorteil eines Niveau-Ausgleich-elementes ist seine geringe Bauhöhe. Mit dem Niveau-Ausgleichselement läßt sich eine Ausrichtung auch bei mehreren Lagerstellen einfach und exakt vornehmen. Dadurch ist eine verspannungsfreie Montage gewährleistet. Dabei dient die Kontermutter zur Sicherung einer vorgegebenen Einstellung.



Zeichnungen



Artikelübersicht

Bestellnummer	Material	D	für Schraube	D1	D2	H min.	H max.	B	N	M	F kN	Gewicht ca. kg
27703-0404	Stahl	4,5	M4	M15x1	25	20	24	5	4	2	40	0,046
27703-0405	Stahl	5,5	M5	M15x1	25	20	24	5	4	2	40	0,046
27703-0406	Stahl	6,6	M6	M15x1	25	20	24	5	4	2	40	0,046
27703-0506	Stahl	6,6	M6	M20x1	32	24	29	6	4	2	65	0,087
27703-0508	Stahl	9	M8	M20x1	32	24	29	6	4	2	65	0,087
27703-0510	Stahl	11	M10	M20x1	32	24	29	6	4	2	65	0,087
27703-0710	Stahl	11	M10	M30x1,5	45	29	36	7	5	2	120	0,24
27703-0712	Stahl	13,5	M12	M30x1,5	45	29	36	7	5	2	120	0,24
27703-0716	Stahl	17,5	M16	M30x1,5	45	29	36	7	5	2	120	0,24
27703-0916	Stahl	17,5	M16	M40x1,5	58	37	46	9	6	2,5	210	0,49
27703-0920	Stahl	22	M20	M40x1,5	58	37	46	9	6	2,5	210	0,49
27703-0924	Stahl	26	M24	M40x1,5	58	37	46	9	6	2,5	210	0,49
27703-1020	Stahl	22	M20	M50x1,5	70	44	54	11	6	2,5	330	0,82
27703-1024	Stahl	26	M24	M50x1,5	70	44	54	11	6	2,5	330	0,82
27703-1030	Stahl	33	M30	M50x1,5	70	44	54	11	6	2,5	330	0,82
27703-04041	Edelstahl	4,5	M4	M15x1	25	20	24	5	4	2	27,1	0,046
27703-04051	Edelstahl	5,5	M5	M15x1	25	20	24	5	4	2	27,1	0,046
27703-04061	Edelstahl	6,6	M6	M15x1	25	20	24	5	4	2	27,1	0,046
27703-05061	Edelstahl	6,6	M6	M20x1	32	24	29	6	4	2	43,4	0,087
27703-05081	Edelstahl	9	M8	M20x1	32	24	29	6	4	2	43,4	0,087
27703-05101	Edelstahl	11	M10	M20x1	32	24	29	6	4	2	43,4	0,087
27703-07101	Edelstahl	11	M10	M30x1,5	45	29	36	7	5	2	84	0,24
27703-07121	Edelstahl	13,5	M12	M30x1,5	45	29	36	7	5	2	84	0,24
27703-07161	Edelstahl	17,5	M16	M30x1,5	45	29	36	7	5	2	84	0,24
27703-09161	Edelstahl	17,5	M16	M40x1,5	58	37	46	9	6	2,5	148	0,49
27703-09201	Edelstahl	22	M20	M40x1,5	58	37	46	9	6	2,5	148	0,49
27703-09241	Edelstahl	26	M24	M40x1,5	58	37	46	9	6	2,5	148	0,49
27703-10201	Edelstahl	22	M20	M50x1,5	70	44	54	11	6	2,5	225	0,82
27703-10241	Edelstahl	26	M24	M50x1,5	70	44	54	11	6	2,5	225	0,82
27703-10301	Edelstahl	33	M30	M50x1,5	70	44	54	11	6	2,5	225	0,82