

Artikelbeschreibung/Produktabbildungen



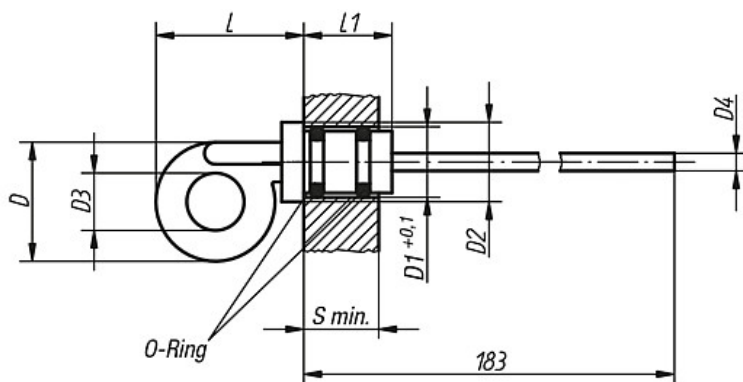
Beschreibung

Werkstoff, Ausführung:

Griffteil Thermoplast Polyamid 66, schwarz.
 Ölmesstab Zink, phosphatiert.
 O-Ring Gummi (NBR).

Zeichnungen

Form C
 ohne Entlüftungsbohrung



Artikelübersicht

Bestellnummer	Form	D	Bohrungs-Ø D1	D2	D3	D4 Ø	L	L1	S min.	Gewicht ca. kg
28060-32714	C	27	14	18	13	4	34	20	17	0,028
28060-33012	C	27	12	18	14	4	36	20	16	0,028
28060-33318	C	33	18	24	14	5	44	21	17,5	0,042
28060-33520	C	35	20	24	16	5	46	21	17,5	0,048