

Artikelbeschreibung/Produktabbildungen



Beschreibung

Werkstoff, Ausführung:

Stahl verzinkt.

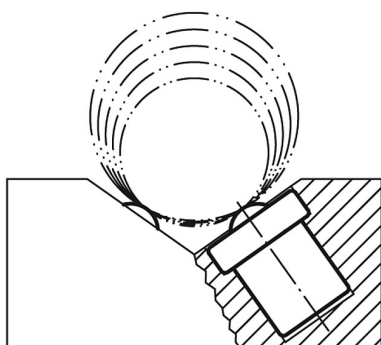
Hinweis:

Kugelrollen mit Federelementen ermöglichen eine gleichmäßige Lastverteilung beim Transport von Gütern mit unebener Lauffläche.

Beim Einsatz in Maschinen, wie Schneidpressen, Abkantpressen usw., federt das Element nach Beendigung des Bearbeitungsvorganges wieder hervor und das Werkstück kann abgerollt werden.

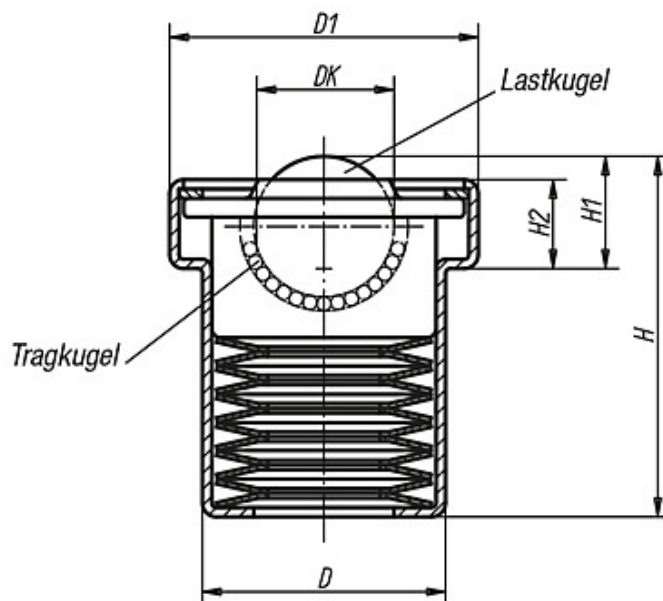
Bei der Endkraft (N) taucht die Kugelrolle voll ein.

Einbaumöglichkeit:



Zeichnungen

Ausführung B: Deckel und Gehäuse verzinkt,
Kugeln aus Stahl
Ausführung C: Deckel und Gehäuse verzinkt,
Kugeln aus Edelstahl



Artikelübersicht

Bestellnummer	Ausführung	DK	D	D1	H	H1	H2	Vorspannkraft (N)	Endkraft (N)	Toleranz für Vorspann- und Endkraft (%)	Gewicht ca. kg
95154-122	B	22	39	50 ±0,100	51	18,5	13,6	730	860	+25 / -7,5	0,300
95154-130	B	30	48,2	62 ±0,125	70	24,4	17,7	1350	1600	+15 / -7,5	0,600
95154-145	B	45	66,5	85 ±0,150	100,5	36	24,2	2280	2770	+15 / -7,5	1,600
95154-222	C	22	39	50 ±0,100	51	18,5	13,6	730	860	+25 / -7,5	0,300
95154-230	C	30	48,2	62 ±0,125	70	24,4	17,7	1350	1600	+15 / -7,5	0,600
95154-245	C	45	66,5	85 ±0,150	100,5	36	24,2	2280	2770	+15 / -7,5	1,600