

Artikelbeschreibung/Produktabbildungen

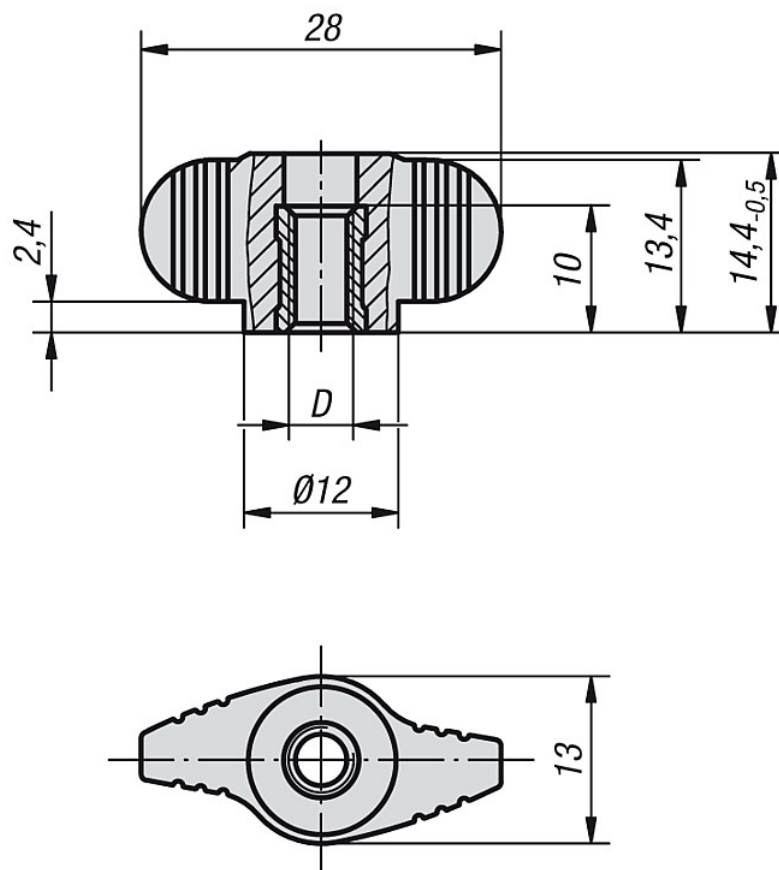


**Beschreibung**

**Werkstoff, Ausführung:**

Thermoplast, schwarzgrau. Buchse aus Stahl 5.8, blau chromatiert oder Edelstahl 1.4305, blank.

Zeichnungen



Artikelübersicht

Bestellnummer	Ausführung	D
06652-1004	Buchse Stahl	M4
06652-1005	Buchse Stahl	M5
06652-1006	Buchse Stahl	M6
06652-10004	Buchse Edelstahl	M4
06652-10005	Buchse Edelstahl	M5
06652-10006	Buchse Edelstahl	M6

## Artikelübersicht

---