

Artikelbeschreibung/Produktabbildungen



**Beschreibung**

**Werkstoff:**

Thermoplast, Polyamid 66.

**Ausführung:**

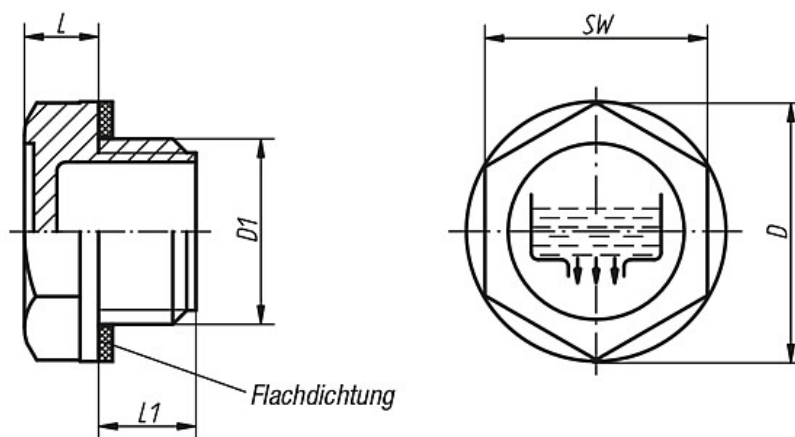
schwarz, Flachdichtung asbestfrei.

**Hinweis:**

Temperaturbeständig bei Öl bis 100 °C, bei Wasser bis 70 °C.

Zeichnungen

Form C  
mit Ablasssymbol



Artikelübersicht

Bestellnummer	Form	D	D1	L	L1	SW	Anziehdrehmoment max. Nm	Gewicht ca. kg
28028-319014	C	19,5	G 1/4	7	9	17	5	0,002
28028-322038	C	22	G 3/8	7,5	10	18	8	0,004
28028-328012	C	28	G 1/2	7,5	11	24	9	0,006
28028-334034	C	34	G 3/4	9	11	30	11	0,008
28028-342100	C	42	G 1	10,5	12	35	-	0,018
28028-351114	C	51	G 1 1/4	12	13,5	42	-	0,026
28028-358112	C	58	G 1 1/2	10	14,5	50	-	0,030
28028-374200	C	74	G 2	13,5	16	64	-	0,054
28028-3191415	C	19,5	M14x1,5	7	9	17	5	0,002
28028-3211615	C	21	M16x1,5	7,5	10	18	6	0,004
28028-3261815	C	26	M18x1,5	7,5	10	21	7	0,004
28028-3282015	C	28	M20x1,5	8	10	24	8	0,006
28028-3282215	C	28	M22x1,5	8	11	24	10	0,006
28028-3524015	C	52	M40x1,5	10	13	42	-	0,024

## Artikelübersicht

---