

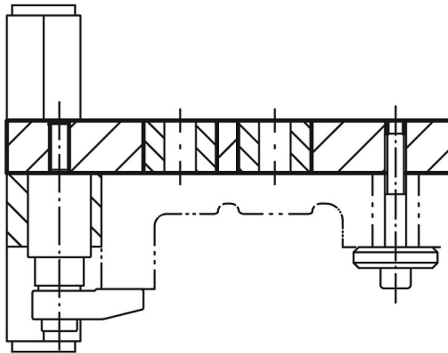
Artikelbeschreibung/Produktabbildungen



Beschreibung

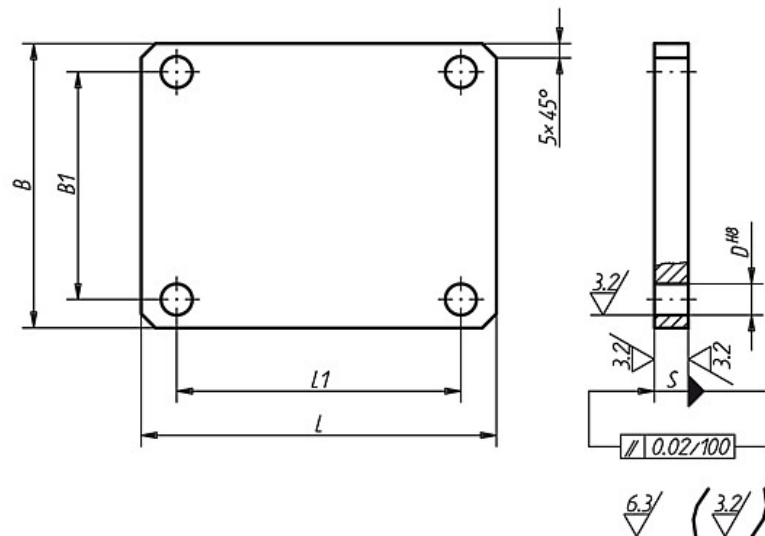
Werkstoff:
Vergütungsstahl 1.1181.

Ausführung:
blank.



Zeichnungen

Bearbeitete Flächen:
±0,25 mm
Dicke: +0/-0,5 mm
Unbearbeitete Flächen:
±2 mm



Artikelübersicht

Bestellnummer	L	L1	B	B1	S	D	Gewicht ca. kg
01060-01	125	100	100	80	12	11	1,200
01060-02	160	140	125	100	16	11	2,500
01060-03	200	180	160	140	20	13	4,900
01060-04	250	220	200	180	20	13	7,800
01060-05	315	280	250	220	20	13	12,300

Artikelübersicht
