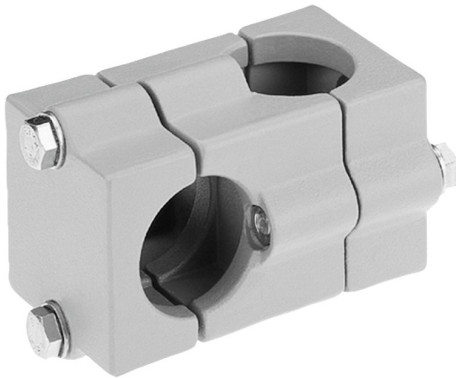


Artikelbeschreibung/Produktabbildungen



**Beschreibung**

**Werkstoff, Ausführung:**

Aluminiumguss, gleitgeschliffen.  
Klemmschraube mit Mutter, Stahl verzinkt.

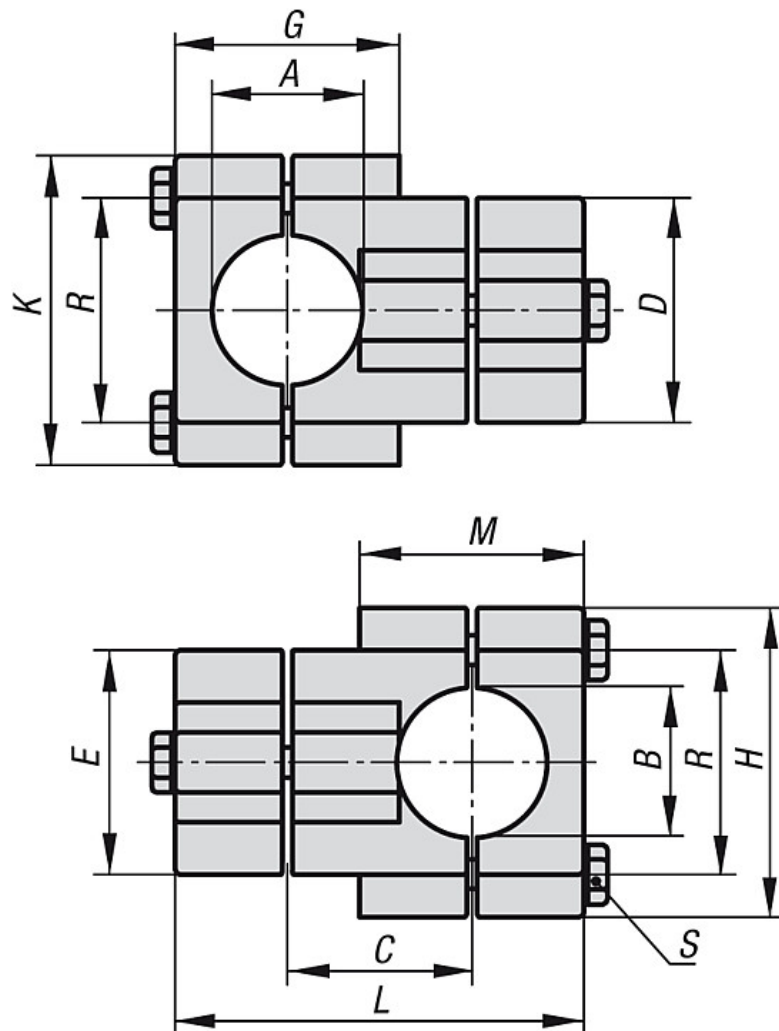
**Auf Anfrage:**

Klemmhebel zur Befestigung und weitere Durchmesser.

**Zubehör:**

- Rund- und Vierkantrohre K0493

Zeichnungen



## Artikelübersicht

Bestellnummer	A	B	C	D	E	G	H	K	L	M	R	S	Gewicht ca. kg
<b>K0472.523030</b>	30,2	30,2	38	45	45	44	62	62	83	44	46	M8x45	0,352
<b>K0472.524040</b>	40,2	40,2	50	60	60	60	75	75	110	60	57	M8x60	0,645