

Artikelbeschreibung/Produktabbildungen



Beschreibung

Werkstoff:

Sechskantschraube Festigkeitsklasse 10.9.
Riffelspitzen Hartmetall Härte 72-74 HRC.

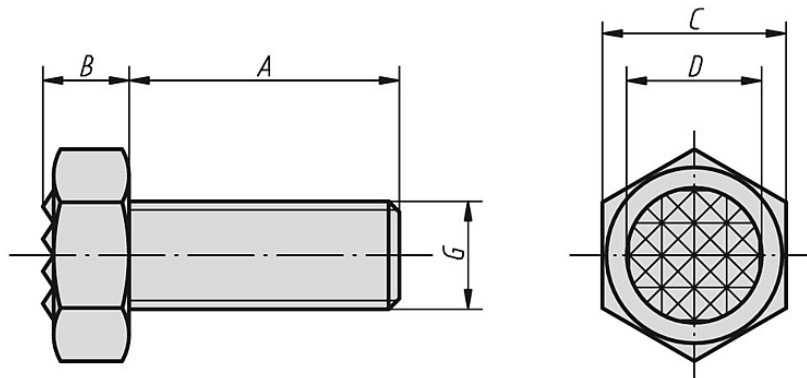
Ausführung:

brüniert.

Hinweis:

Die Riffelspitzen aus Hartmetall sind eingelötet.

Zeichnungen



Artikelübersicht

Bestellnummer	A	B	C	D	G	Riffelung	Gewicht ca. kg
K0386.1006	25	5	10	7,9	M6	extra fein	0,005
K0386.1308	25	6,4	13	9,5	M8	fein	0,015
K0386.1710	25	8,3	17	12,7	M10	fein	0,025
K0386.17102	40	8,3	17	12,7	M10	fein	0,035
K0386.1912	25	8,7	19	15,9	M12	fein	0,040
K0386.19122	40	8,7	19	15,9	M12	fein	0,050
K0386.2416	35	11	24	19	M16	fein	0,085
K0386.24162	50	11	24	19	M16	fein	0,105
K0386.3020	40	13,7	30	25,4	M20	extra fein	0,165
K0386.30202	60	13,7	30	25,4	M20	extra fein	0,205