

**ART. H770**

## GERÄNDELTER KNAUF MIT GEWINDEBUCHSE

**MATERIAL:**

verstärktes Polyamid.  
Öl und fettbeständig.

**OBERFLÄCHE:**

Satiniert.

**FARBEN:**

Schwarz (RAL 9011).

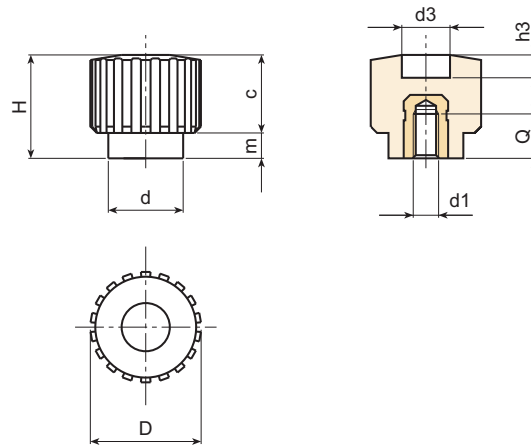
**EINSATZ:**

Blinde Gewindebuchse aus Messing.



**SONDERAUSFÜHRUNGEN:**

- Auf Anfrage und bei bestimmten Stückzahlen können die Einsätze aus anderem Material geliefert werden.
- Auf Anfrage und bei bestimmten Stückzahlen können die Farben gemäß Tabelle auf Seite 19 geliefert werden.



Art.	D	H	d	m	c	d3	h3	d1	Q	Gewicht (gr)
H77018.TM0401	17,5	17,5	12	4	13,5	9	5	M04	7	5
H77018.TM0501	17,5	17,5	12	4	13,5	9	5	M05	7	5
H77018.TM0601	17,5	17,5	12	4	13,5	9	5	M06	7	5

